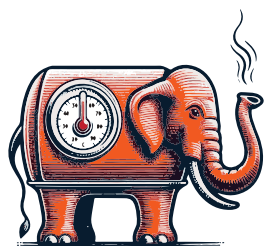
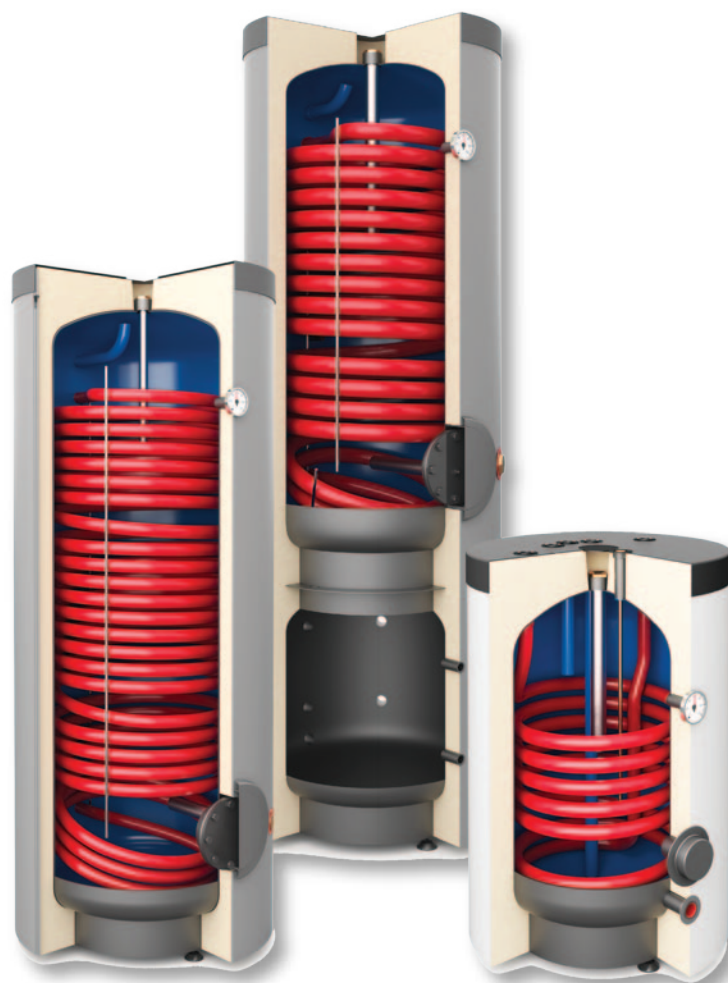


# KATALOG 2025

Zásobníky, úpravny vody, elektrokotel, ventily, filtry,  
ochranné chemické přípravky, demi-jednotky



**BANDASKY**  
[www.bandasky.com](http://www.bandasky.com)

Značka Galmet = vývoj a výroba tepelné techniky od roku 1982



**Galmet**  
obnovitelná energie

hybridní systémy

- tepelná čerpadla
- solární systémy
- rekuperační
- ohřivače vody

**EKOLOGICKÉ  
TOPNÉ ZAŘÍZENÍ**



Ukázky instalací zásobníků Galmet s nízkoteplotními zdroji tepla / chladu v české republice



# Obsah katalogu

stránka Zboží

2	VULCAN Kombi - Smaltovaný zásobník s výměníkem, závěsný (100-140) a pod kotel (100-200)
3	GRAND - Smaltovaný zásobník se spirálním výměníkem pro tepelná čerpadla (160/1 - 500/1)
4	MAXI - Smaltovaný zásobník se spirálním výměníkem pro tepelná čerpadla (250/1 - 500/1)
5	MAXI - Smaltovaný zásobník se spirálním výměníkem (700/1 - 1000/1)
6	Mini TOWER, TOWER - Smaltovaný zásobník se spirálním výměníkem (100/1 - 500/1)
7	Big TOWER - Smaltovaný zásobník se spirálním výměníkem (700/1 - 1500/1)
8	TOWER Slim, Big TOWER Slim - Smaltovaný zásobník s jedním spirálním výměníkem (200/1 - 1000/1)
9	TOWER Biwal Slim - Smaltovaný zásobník se dvěma spirálními výměníky (200/2 - 1000/2)
10	MAXI Plus - Smaltovaný zásobník se dvěma spirálními výměníky (300/2 - 500/2)
11	MAXI Plus - Smaltovaný zásobník se dvěma spirálními výměníky (800/2 - 1000/2)
12	TOWER Biwal - Smaltovaný zásobník se dvěma spirálními výměníky (200/2 - 1500/2)
13	COMPLETE - Kombinovaný zásobník smaltovaný s výměníkem + zásobník akumulací
14	TOWER Acu - Smaltovaný zásobník bez výměníku (100 - 500)
15	TOWER Acu - Smaltovaný zásobník bez výměníku (700 - 3000)
16	KUMULO 1 - Smaltovaný zásobník v akumulčním zásobníku s 1 výměníkem (300/1 - 1000/1)
17	KUMULO - Smaltovaný zásobník v akumulčním zásobníku bez výměníku (300 - 1000)
18	BUFFER Maxi - Ocelový zásobník akumulací s velkým výměníkem (200/1 - 500/1)
19	BUFFER Maxi - Ocelový zásobník akumulací s velkým výměníkem (800/1 - 1000/1)
20	BUFFER wm - Ocelový zásobník akumulací, závěsný, pro topení a chlazení (40 - 140)
21	BUFFER - Ocelový zásobník akumulací, pro topení a chlazení (100 - 500)
22	BUFFER - Ocelový zásobník akumulací (800 - 5000)
23	Atypické ocelové zásobníky s přepážkami, na přání
24	MULTI Inox - Ocelový zásobník akumulací s nerezovým spirálovým výměníkem pro ohřev TUV (250 - 2000)
25	ARAGO Mini, Home - úpravna užitkové vody, proti usazování vápenatých usazenin a vzniku koroze
26	ARAGO Industry - úpravna užitkové vody, proti usazování vápenatých usazenin a vzniku koroze
27	STRZELEC - externí elektrokotel pro dohřev topné vody
28	Třícestné kulové ventily s pohonem
29	SafeCleaner - Magnetický mechanický filtr 1"
30	RD4.1 - Magnetický mechanický filtr 2"
31	RD2.3 - Magnetický mechanický filtr DN50 - DN150 (na zakázku do DN300)
32	Q100, Q700s, Q400, Q803R - Prostředky na ochranu a čištění provozní kapaliny
33	300-500P, 300-500E, SLP, SLGX - Glykolové teplotnosné směsi, AVDK - (demi-jednotky)
34	BASIC - Tepelné čerpadlo pro ohřev TUV, včetně smaltovaného zásobníku s výměníkem

Firma BANDASKY s.r.o. je zaměřena na odborný prodej tepelné techniky evropských výrobců, především z Česka a Polska. Ve všech případech se jedná o rodinné společnosti, s vizí a nadšením pro své podnikání.

Díky našim letitým zkušenostem získaných v reálných provozech, jsme se rozhodli propojit vybrané produkty a formou školení vzdělávat odbornou veřejnost na poli účinné ochrany zdrojů tepla/chladu a dalších komponent systému.

Ať již se jedná o vodu topnou nebo vodu užitkovou, vždy je dobré myslet na její kvalitu, neboť má často zásadní vliv na účinnost a životnost zařízení.

Jsou to právě naši partneři, tedy realizační firmy a konkrétní instalatéři, kteří mají, díky těmto znalostem, značnou moc klienta včas informovat a prodloužit spolehlivý chod celého systému.

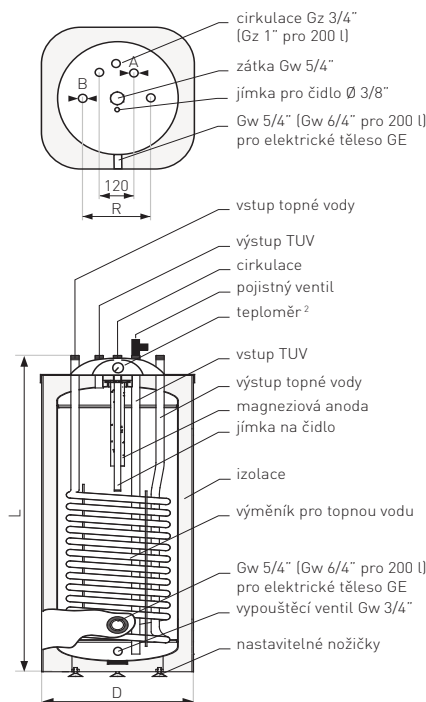
**Martin Samek – jednatel firmy BANDASKY s.r.o.**

# VULCAN Kombi - Smaltovaný zásobník s výměníkem, závěsný (100-140) a pod kotel (100-200)

Označení	VULCAN Kombi	100/1 wm	120/1 wm	140/1 wm	100/1	120/1	140/1	200/1
Čistý objem (v souladu s nařízením Komise (EU) 812/2013, 814/2013)	l	101	113	140	101	113	140	194
Umístění instalace		závěsný	závěsný	závěsný	stojící	stojící	stojící	stojící
Objednací číslo	vč nesnímatelné izolace	1EX 26-105600	1EX 26-125600	1EX 26-145600	1EX 26-105500	1EX 26-125500	1EX 26-145500	1EX 26-205500
ErP - třída energetické účinnosti		C	C	C	C	C	C	C
Max. pracovní tlak	zásobníku / výměníku	MPa	0,6 / 1,6	0,6 / 1,6	0,6 / 1,6	0,6 / 1,6	0,6 / 1,6	0,6 / 1,6
Max. pracovní teplota	zásobníku / výměníku	°C	95 / 110	95 / 110	95 / 110	95 / 110	95 / 110	95 / 110
<b>Výhřevná plocha výměníku</b>	<b>m<sup>2</sup></b>	<b>1,2</b>	<b>1,2</b>	<b>1,2</b>	<b>1,2</b>	<b>1,2</b>	<b>1,2</b>	<b>1,6</b>
Objem výměníku	l	5,2	5,2	5,2	5,2	5,2	5,2	11,2
Výkon výměníku při (70/10/45 °C)	kW	29	29	29	29	29	29	39
Vydatnost výměníku při (70/10/45 °C)	l/h	700	700	700	700	700	700	950
Elektrické topné těleso	výkon	kW	1,5	2,0	2,0	1,5	2,0	volitelné
Teplotní rozsah	Elektronicky / manuálně	°C	5-75 / 8-77	5-75 / 8-77	5-75 / 8-77	5-75 / 8-77	5-75 / 8-77	-
Čas ohřevu na 40 °C	h	2,0	1,9	2,2	2,0	1,9	2,2	-
Potřebný průtok topné vody	m <sup>3</sup> /h	2,5	2,5	2,5	2,5	2,5	2,5	2,6
Magneziíová anoda	horní dno (závit 5/4")	mm	26x550	26x550	26x550	26x550	26x550	38x400
kóta L (celková výška)	mm	1050	1150	1300	1050	1150	1300	1190
kóta D (celkový průměr vč. nesnímatelné izolace)	mm	455x455	455x455	455x455	455x455	455x455	455x455	650x650
kóta A – vstup / výstup TUV	mm	3/4"	3/4"	3/4"	3/4"	3/4"	3/4"	1"
kóta B – vstup / výstup výměníku tepla	mm	3/4"	3/4"	3/4"	3/4"	3/4"	3/4"	1"
kóta R – rozteč	mm	280	280	280	280	280	280	380
Hmotnost prázdného zásobníku vč. izolace	kg	57	62	67	57	62	67	94

Opláštění v lakovaném plechu, barva bílá. Podrobnosti záruky v originálním záručním listě výrobce „Galmet Sp. z o.o.“ Sp. K.

Spolupracuje s každým typem kotle: plyn, olej, uhlí, dřevo, pelety.

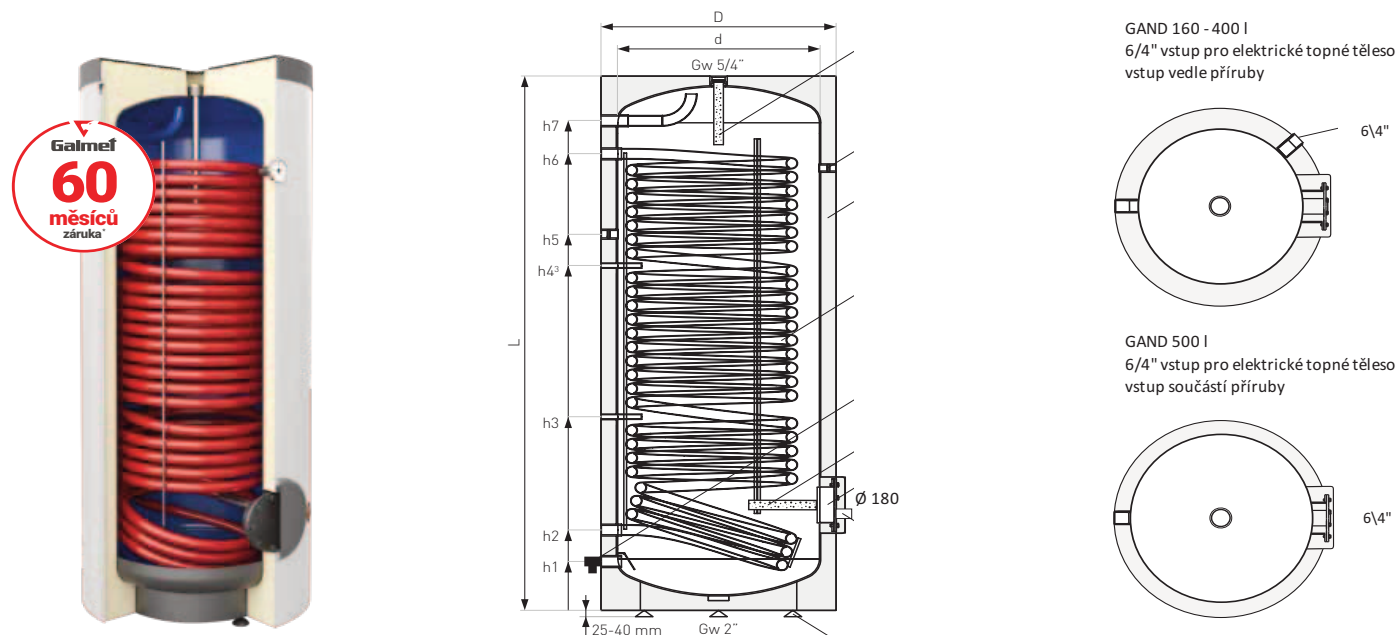


Základní výbava - náhradní díly	VULCAN Kombi	100/1 wm	120/1 wm	140/1 wm	100/1	120/1	140/1	200/1
<b>Magneziíová (hořčíková) anoda</b> slouží k ochraně před korozi - vyžaduje pravidelnou výměnu dle záručních podmínek	horní dno (závit 5/4")	obj.č.	-	-	40-262302	40-262302	40-262302	40-263800
	(šroub M8)	obj.č.	M-000628	M-000628	-	-	-	-
<b>Volitelná výbava</b>	<b>VULCAN Kombi</b>	<b>100/1 wm</b>	<b>120/1 wm</b>	<b>140/1 wm</b>	<b>100/1</b>	<b>120/1</b>	<b>140/1</b>	<b>200/1</b>
<b>Titanová anoda</b> vč elektrického síťového zdroje slouží k neomezené ochraně před korozi	horní dno (závit 5/4")	obj.č.	-	-	M-010527	M-010527	M-010527	M-010527
	(šroub M8)	obj.č.	M-000355	M-000355	M-000355	M-000355	M-000355	M-000355
<b>Elektrické topné těleso s termostatem</b>	2,0 kW 230 V - 5/4" 310 mm	obj.č.	-	-	41-020002	41-020002	41-020002	-
	2,0 kW 230 V - 6/4" 370 mm	obj.č.	-	-	-	-	-	41-020011
	3,0 kW 230 V - 6/4" 305 mm	obj.č.	-	-	-	-	-	41-030011
	4,5 kW 400 V - 6/4" 400 mm	obj.č.	-	-	-	-	-	41-045016
<b>Úprava vody proti usazování vodního kamene</b>	Arago home 3/4"	obj.č.	HO-3/4"	HO-3/4"	HO-3/4"	HO-3/4"	HO-3/4"	-
	Arago home 1"	obj.č.	-	-	-	-	-	HO-1"

# GRAND - Smaltovaný zásobník se spirálním výměníkem pro tepelná čerpadla (160/1 - 500/1)

Označení	GRAND 160/1	GRAND 200/1	GRAND 250/1	GRAND 300/1	GRAND 400/1	GRAND 500/1	
Čistý objem (v souladu s nařízením Komise (EU) 812/2013, 814/2013)	l	160	193	241	297	386	484
Objednací číslo	vč nesnímatelné izolace PUR	1EX 26-168107	1EX 26-208107	1EX 26-258107	1EX 26-308107N	1EX 26-408107N	1EX 26-504107N
ErP - třída energetické účinnosti	B	B	B	B	C	C	B
Max. pracovní tlak (zásobníku / výměníku)	MPa	1,0 / 1,6	1,0 / 1,6	1,0 / 1,6	1,0 / 1,6	1,0 / 1,6	1,0 / 1,6
Max. pracovní teplota (zásobníku / výměníku)	°C	95 / 110	95 / 110	95 / 110	95 / 110	95 / 110	95 / 110
<b>Výhřevná plocha výměníku</b>	<b>m<sup>2</sup></b>	<b>1,4</b>	<b>2,0</b>	<b>2,4</b>	<b>2,7</b>	<b>3,8</b>	<b>4,3</b>
Objem výměníku	l	9,8	14,0	17,0	18,9	26,5	30,5
Výkon výměníku při (80/10/45 °C)	kW	44,8	50,0	56,4	64,0	91,0	102,0
Výkon výměníku při (80/10/60 °C)	kW	28,0	40,0	48,8	55,0	77,5	87,0
Výkon výměníku pro TČ při (50/10/45 °C)	kW	10,0	14,0	16,8	19,0	28,0	31,0
Vydatnost výměníku při (80/10/60 °C)	l/h	485	693	832	953	1342	1507
Požadovaný průtok topné vody	m <sup>3</sup> /h	3,0	3,0	3,0	3,0	3,0	3,0
Magnéziová anoda	horní dno (závit 5/4")	38x200	38x400	38x400	38x400	38x400	38x600
	revizní otvor (šroub M8)	38x200	38x200	38x200	38x200	38x400	38x200
kóta h1 – vstup TUV	mm	1 / 130	1 / 130	1 / 130	1 / 130	1 / 155	1 / 180
kóta h2 – výstup z výměníku	mm	1 / 205	1 / 205	1 / 210	1 / 205	1 / 255	1 / 280
kóta h3 – jímka pro čidlo – Ø	mm	3/8" / 370	3/8" / 425	3/8" / 570	3/8" / 435	3/8" / 615	3/8" / 560
kóta h4 – jímka pro čidlo – Ø	mm	-	-	-	3/8" / 1050	3/8" / 1095	3/8" / 1260
kóta h5 – cirkulace	mm	3/4" / 555	3/4" / 655	3/4" / 860	3/4" / 1145	3/4" / 1195	5/4" / 1370
kóta h6 – vstup do výměníku	mm	1" / 685	1" / 900	1" / 1080	1" / 1250	1" / 1450	1" / 1615
kóta h7 – výstup TUV	mm	1" / 760	1" / 975	1" / 1160	1" / 1355	1" / 1555	1" / 1735
kóta d (průměr bez izolace)	mm	550	550	550	550	600	630
kóta D (celkový průměr vč. nesnímatelné PUR izolace)	mm	670	670	670	670	700	755
kóta L (celková výška)	mm	920	1140	1300	1615	1750	1950
Hmotnost prázdného zásobníku vč. izolace	kg	76	95	114	125	185	235

Opláštění skay, barva šedá. Podrobnosti záruky v originálním záručním listě výrobce „Galmet Sp. z o.o.“ Sp. K.

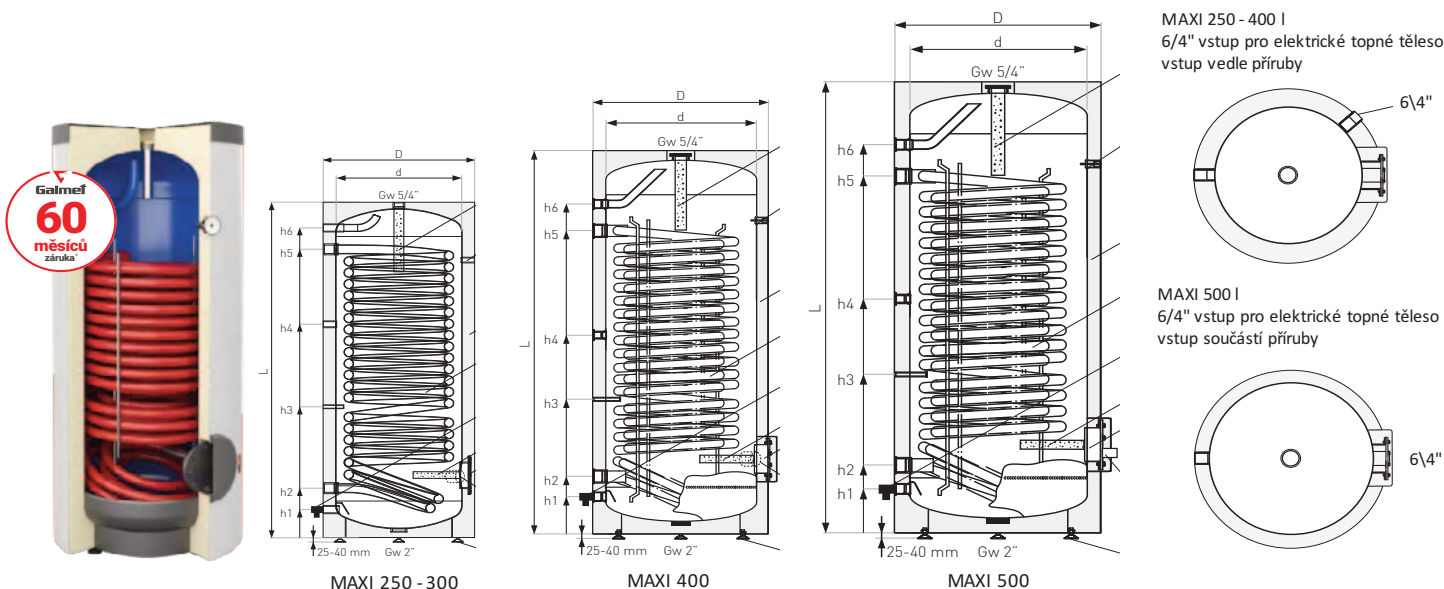




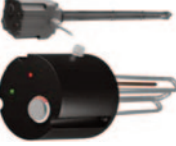
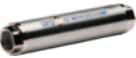
Základní výbava - náhradní díly	GRAND 160/1	GRAND 200/1	GRAND 250/1	GRAND 300/1	GRAND 400/1	GRAND 500/1
<b>Magnéziová (hořčíková) anoda slouží k ochraně před korozi - vyžaduje pravidelnou výměnu dle záručních podmínek</b>						
horní dno (závit 5/4")	obj.č. 40-263800	40-263800	40-263800	40-263800	40-263800	40-263901
revizní otvor (šroub M8)	obj.č. M-005148	M-005148	M-005148	M-005148	M-001803	M-005148
Volitelná výbava	GRAND 160/1	GRAND 200/1	GRAND 250/1	GRAND 300/1	GRAND 400/1	GRAND 500/1
<b>Titanová anoda vč elektrického síťového zdroje slouží k neomezené ochraně před korozi</b>						
horní dno (závit 5/4")	obj.č. M-010527	M-010527	M-010527	M-010927	M-010927	M-010927
revizní otvor (šroub M8)	obj.č. M-000355	M-000355	M-000355	-	-	-
<b>Elektrické topné těleso s termostatem</b>						
2,0 kW 230 V - 6/4" 370 mm	obj.č. 41-020011	41-020011	41-020011	41-020011	41-020011	41-020011
3,0 kW 230 V - 6/4" 305 mm	obj.č. 41-030011	41-030011	41-030011	41-030011	41-030011	41-030011
4,5 kW 400 V - 6/4" 400 mm	obj.č. 41-045016	41-045016	41-045016	41-045016	41-045016	41-045016
6,0 kW 400 V - 6/4" 500 mm	obj.č. 41-060016	41-060016	41-060016	41-060016	41-060016	41-060016
2,0 kW 230 V - Ø180 450 mm	obj.č. 41-020021	41-020021	41-020021	41-020021	41-020021	41-020021
3,0 kW 230 V - Ø180 500 mm	obj.č. 41-030021	41-030021	41-030021	41-030021	41-030021	41-030021
4,5 kW 400 V - Ø180 450 mm	obj.č. 41-045021	41-045021	41-045021	41-045021	41-045021	41-045021
6,0 kW 400 V - Ø180 450 mm	obj.č. 41-060021	41-060021	41-060021	41-060021	41-060021	41-060021
9,0 kW 400 V - Ø180 500 mm	obj.č. 41-090021	41-090021	41-090021	41-090021	41-090021	41-090021
12,0 kW 400 V - Ø180 500 mm	obj.č. 41-120021	41-120021	41-120021	41-120021	41-120021	41-120021
<b>Úprava vody proti usazování vodního kamene</b>						
Arago home 1"F	obj.č. HO-1"	HO-1"	HO-1"	HO-1"	HO-1"	HO-1"

# MAXI - Smaltovaný zásobník se spirálním výměníkem pro tepelná čerpadla (250/1 - 500/1)

Označení		MAXI 250/1	MAXI 300/1	MAXI 400/1	MAXI 500/1
Čistý objem (v souladu s nařízením Komise (EU) 812/2013, 814/2013)	l	243	290	376	471
Objednací číslo	vč nesnímatelné izolace PUR	1EX 26-258500N	1EX 26-308500N	1EX 26-408100N	1EX 26-504100N
ErP - třída energetické účinnosti		B	B	C	B
Max. pracovní tlak (zásobníku / výměníku)	MPa	1,0 / 1,6	1,0 / 1,6	1,0 / 1,6	1,0 / 1,6
Max. pracovní teplota (zásobníku / výměníku)	°C	95 / 110	95 / 110	95 / 110	95 / 110
<b>Výhřevná plocha výměníku</b>	<b>m<sup>2</sup></b>	<b>2,9</b>	<b>3,6</b>	<b>5,0</b>	<b>6,0</b>
Objem výměníku	l	24,0	30	34,9	41,9
Výkon výměníku při (80/10/45 °C)	kW	70	85	108	114
Výkon výměníku při (80/10/60 °C)	kW	60	73	89	99
Vydatnost výměníku při (80/10/60 °C)	l/h	1100	1385	1460	1724
Výkon výměníku pro TČ při (50/10/45 °C)	kW	21	26	37	39
Požadovaný průtok topné vody	m <sup>3</sup> /h	3,0	3,0	3,0	3,0
Magnéziová anoda	horní dno (závit 5/4")	38x600	38x600	38x600	38x600
	revizní otvor (šroub M8)	38x200	38x200	38x200	38x400
kóta h1 – vstup TUV	mm	1" / 130	1" / 130	1" / 150	1" / 180
kóta h2 – výstup z výměníku	mm	5/4" / 220	5/4" / 230	5/4" / 235	5/4" / 265
kóta h3 – jímka pro čidlo – Ø	mm	3/8" / 600	3/8" / 610	3/8" / 560	3/8" / 610
kóta h5 – cirkulace	mm	3/4" / 870	3/4" / 995	3/4" / 840	3/4" / 870
kóta h6 – vstup do výměníku	mm	5/4" / 1120	5/4" / 1345	5/4" / 1285	5/4" / 1415
kóta h7 – výstup TUV	mm	1" / 1210	1" / 1445	1" / 1475	1" / 1650
kóta d (průměr bez izolace)	mm	550	550	600	630
kóta D (celkový průměr vč. nesnímatelné PUR izolace)	mm	670	670	700	755
kóta L (celková výška)	mm	1380	1615	1750	1950
Hmotnost prázdného zásobníku vč. izolace	kg	140	153	215	247

Opláštění skay, barva šedá. Podrobnosti záruky v originálním listě výrobce „Galmet Sp. z o.o.“ Sp. K.

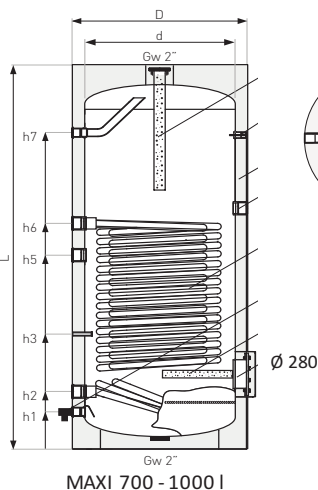


Základní výbava - náhradní díly		MAXI 250/1	MAXI 300/1	MAXI 400/1	MAXI 500/1
	Magnéziová (hořčíková) anoda slouží k ochraně před korozí - vyžaduje pravidelnou výměnu dle záručních podmínek				
	horní dno (závit 5/4")	obj.č. 40-263800	40-263800	40-263800	40-263901
	revizní otvor (šroub M8)	obj.č. M-005148	M-005148	M-001803	M-005148
Volitelná výbava		MAXI 250/1	MAXI 300/1	MAXI 400/1	MAXI 500/1
	Titanová anoda vč elektrického síťového zdroje slouží k neomezené ochraně před korozí				
	horní dno (závit 5/4")	obj.č. M-010527	M-010927	M-010927	M-010927
	revizní otvor (šroub M8)	obj.č. M-000355	-	-	-
	<b>Elektrické topné těleso GE s termostatem</b>				
	2,0 kW 230 V - 6/4" 370 mm	obj.č. 41-020011	41-020011	41-020011	41-020011
	3,0 kW 230 V - 6/4" 305 mm	obj.č. 41-030011	41-030011	41-030011	41-030011
	4,5 kW 400 V - 6/4" 400 mm	obj.č. 41-045016	41-045016	41-045016	41-045016
	6,0 kW 400 V - 6/4" 500 mm	obj.č. 41-060016	41-060016	41-060016	41-060016
	2,0 kW 230 V - Ø180 450 mm	obj.č. 41-020021	41-020021	41-020021	41-020021
	3,0 kW 230 V - Ø180 500 mm	obj.č. 41-030021	41-030021	41-030021	41-030021
	4,5 kW 400 V - Ø180 450 mm	obj.č. 41-045021	41-045021	41-045021	41-045021
	6,0 kW 400 V - Ø180 450 mm	obj.č. 41-060021	41-060021	41-060021	41-060021
	9,0 kW 400 V - Ø180 500 mm	obj.č. -	-	-	41-090021
12,0 kW 400 V - Ø180 500 mm	obj.č. -	-	-	41-120021	
	<b>Úprava vody proti usazování vodního kamene</b>				
	Arago home 1"F	obj.č. HO-1"	HO-1"	HO-1"	HO-1"

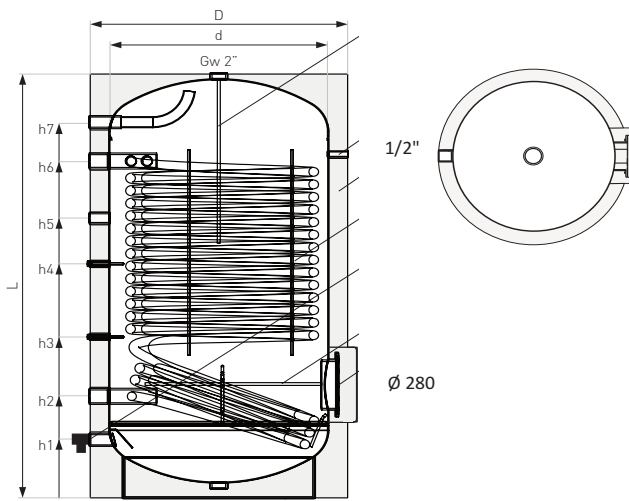
# MAXI - Smaltovaný zásobník se spirálním výměníkem (700/1 - 1000/1)

Označení		MAXI 700/1	MAXI 1000/1 ri	MAXI 800/1 ri	MAXI 1000/1 ri	
Čistý objem (v souladu s nařízením Komise (EU) 812/2013, 814/2013)	l	657	973	880	985	
Objednávací číslo	vč nesnímatelné izolace PUR	1EX 26-704100N	-	-	-	
	vč snímatelné izolace	-	1EX 36-104700N	1EX 26-804808N	1EX 36-104808N	
ErP - třída energetické účinnosti		C	C	C	C	
Max. pracovní tlak (zásobníku / výměníku)	MPa	1,0 / 1,6	1,0 / 1,6	1,0 / 1,6	1,0 / 1,6	
Max. pracovní teplota (zásobníku / výměníku)	°C	95 / 110	95 / 110	95 / 110	95 / 110	
<b>Výhřevná plocha výměníku</b>	<b>m<sup>2</sup></b>	<b>6,5</b>	<b>6,5</b>	<b>9,0</b>	<b>12,0</b>	
Objem výměníku	l	45,4	45,4	76,0	101,0	
Výkon výměníku při (80/10/45 °C)	kW	138	138	182	240	
Výkon výměníku při (80/10/60 °C)	kW	108	108	-	-	
Vydátnost výměníku při (80/10/60 °C)	l/h	1894	1886	1894	1894	
Výkon výměníku pro TČ při (50/10/45 °C)	kW	40	40	62	80	
Požadovaný průtok topné vody	m <sup>3</sup> /h	3,0	3,0	3,0	3,0	
Anoda		magnéziová	magnéziová	titanová	titanová	
	horní dno (závit 2")	mm	38x600	38x600	40x850	40x850
	revizní otvor (šroub M8)	mm	38x400	38x400	38x600	38x600
kóta h1 – vstup TUV	mm	6/4" / 215	6/4" / 245	6/4" / 255	6/4" / 255	
kóta h2 – výstup z výměníku	mm	5/4" / 395	5/4" / 445	2" / 445	2" / 445	
kóta h3 – jímka pro čidlo – Ø	mm	3/8" / 755	3/8" / 745	1/2" / 705	1/2" / 705	
kóta h4 – jímka pro čidlo – Ø	mm	-	-	1/2" / 1025	1/2" / 1050	
kóta h5 – cirkulace	mm	5/4" / 1175	5/4" / 1075	5/4" / 1225	5/4" / 1375	
kóta h6 – vstup do výměníku	mm	5/4" / 1355	5/4" / 1195	2" / 1475	2" / 1695	
kóta h7 – výstup TUV	mm	6/4" / 1715	6/4" / 1575	6/4" / 1625	6/4" / 1845	
kóta d (průměr bez izolace)	mm	700	900	900	900	
kóta D (celkový průměr včetně izolace)	mm	855	1060	1060	1060	
kóta L (celková výška)	mm	2050	2020	1935	2135	
sklopná výška	mm	2220	2230	2080	2340	
Hmotnost prázdného zásobníku vč. izolace	kg	307	398	454	521	






Opláštění skay, barva šedá. Podrobnosti záruky v originálním záručním listě výrobce „Galmet Sp. z o.o.” Sp. K.



MAXI 700 - 1000 I



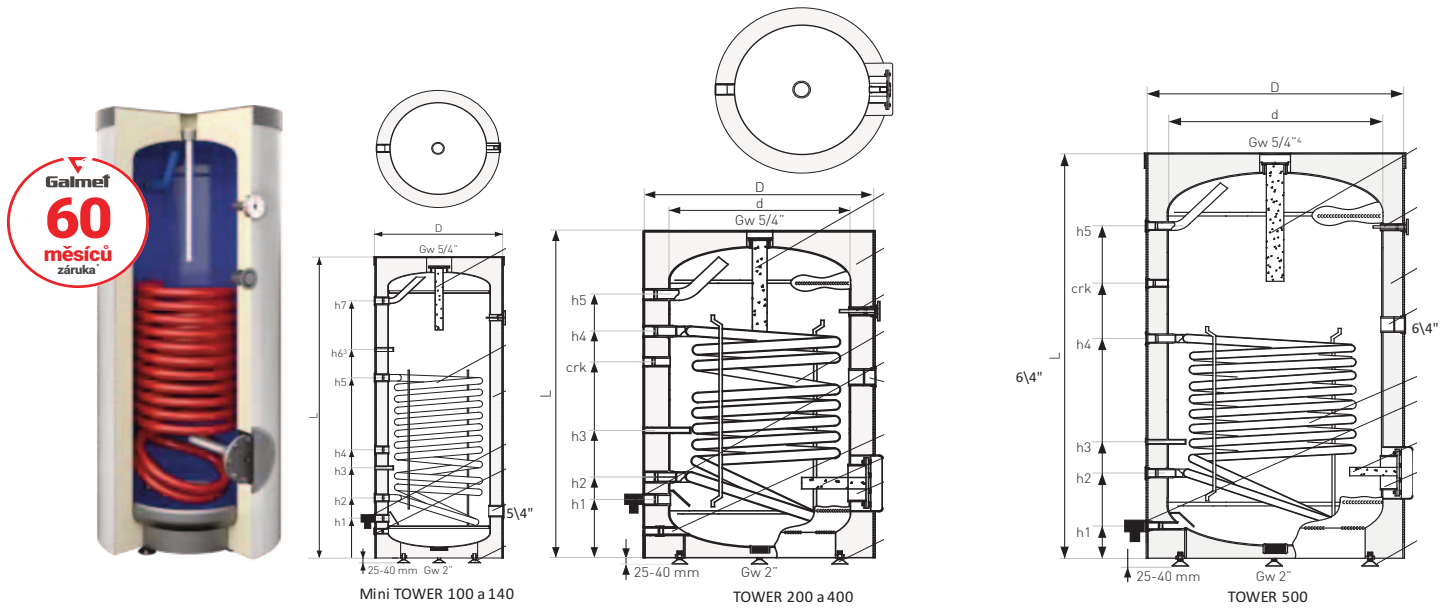
MAXI 800 - 1000 I

Základní vybava - náhradní díly		MAXI 700/1	MAXI 1000/1 ri	MAXI 800/1 ri	MAXI 1000/1 ri
	<b>Magnéziová (hořčíková) anoda slouží k ochraně před korozí - vyžaduje pravidelnou výměnu dle záručních podmínek</b>				
	horní dno (závit 2")	obj.č.	40-263900	40-263900	-
	revizní otvor (šroub M8)	obj.č.	M-012330	M-012330	-
	<b>Titanová anoda vč elektrického síťového zdroje slouží k neomezené ochraně před korozí</b>				
	dvojitá M8 (horní dno+rev. otvor)	obj.č.	-	M-007342	M-007342
Volitelná vybava		MAXI 700/1	MAXI 1000/1 ri	MAXI 800/1 ri	MAXI 1000/1 ri
	<b>Titanová anoda vč elektrického síťového zdroje slouží k neomezené ochraně před korozí</b>				
	dvojitá M8 (horní dno+rev. otvor)	obj.č.	M-004420	M-004420	-
	<b>Elektrické topné těleso s termostatem</b>				
	4,5 kW 400 V - 6/4" 400 mm	obj.č.	41-045016	41-045016	-
	6,0 kW 400 V - 6/4" 500 mm	obj.č.	41-060016	41-060016	-
	9,0 kW 400 V - 6/4" 680 mm	obj.č.	41-090016	41-090016	-
	12,0 kW 400 V - 6/4" 750 mm	obj.č.	-	41-120016	-
	9,0 kW 400 V - Ø280 500 mm	obj.č.	41-090020	41-090020	41-090020
	12,0 kW 400 V - Ø280 500 mm	obj.č.	41-120020	41-120020	41-120020
	18,0 kW 400 V - Ø280 650 mm	obj.č.	41-180020	41-180020	41-180020
	24,0 kW 400 V - Ø280 650 mm	obj.č.	41-240020	41-240020	41-240020
	<b>Úpravna vody proti usazování vodního kamene</b>				
	Arago home 1" F	obj.č.	HO-1"	HO-1"	HO-1"
	Arago industry 6/4" F	obj.č.	IN-40-IT	IN-40-IT	IN-40-IT

# Mini TOWER, TOWER - Smaltovaný zásobník se spirálním výměníkem (100/1 - 500/1)

Označení	Mini TOWER 100/1	Mini TOWER 120/1	Mini TOWER 140/1	TOWER 200/1	TOWER 300/1	TOWER 400/1	TOWER 500/1	
Čistý objem (v souladu s nařízením Komise (EU) 812/2013, 814/2013)	l	102	114	129	197	309	513	
Objednací číslo	1EX 26-108000	1EX 26-128000	1EX 26-148000	1EX 26-208000	1EX 26-308000N	1EX 26-408000N	1EX 26-504000N	
ErP - třída energetické účinnosti	B	B	B	B	B	C	B	
Max. pracovní tlak (zásobníku / výměníku)	MPa	0,6 / 1,6	0,6 / 1,6	0,6 / 1,6	1,0 / 1,6	1,0 / 1,6	1,0 / 1,6	
Max. pracovní teplota (zásobníku / výměníku)	°C	95 / 110	95 / 110	95 / 110	95 / 110	95 / 110	95 / 110	
<b>Výhřevná plocha výměníku</b>	<b>m<sup>2</sup></b>	<b>0,6</b>	<b>0,95</b>	<b>0,95</b>	<b>1,4</b>	<b>1,4</b>	<b>2,0</b>	
Objem výměníku	l	2,6	4,1	4,1	9,8	9,8	14,0	
Výkon výměníku při (70/10/45 °C)	kW	16	23	23	33,6	33,6	48	
Vydatnost výměníku při (70/10/45 °C)	l/h	390	560	560	800	800	1150	
Výkon výměníku při (80/10/45 °C)	kW	21,1	30,4	30,4	44,8	44,8	64	
Vydatnost výměníku při (80/10/45 °C)	l/h	510	740	740	1070	1070	1530	
Magnéziová anoda	horní dno (závit 5/4")	mm	25x390	25x390	25x390	38x400	38x400	38x600
	revizní otvor (šroub M8)	mm	-	-	-	38x200	38x200	38x200
kóta h1 – výstup TUV	mm	3/4" 210	3/4" 165	3/4" 165	1" / 210	1" / 130	1" / 240	1" / 180
kóta h2 – výstup z výměníku	mm	3/4" / 310	3/4" / 250	3/4" / 250	1" / 290	1" / 280	1" / 320	1" / 320
kóta h3 – jímka pro čidlo – Ø	mm	3/8" / 400	3/8" / 400	3/8" / 400	3/8" / 435	3/8" / 435	3/8" / 570	3/8" / 530
kóta crk – cirkulace	mm	-	-	-	3/4" / 680	3/4" / 650	3/4" / 770	3/4" / 1320
kóta h4 – vstup do výměníku	mm	-	-	-	1" / 790	1" / 750	1" / 870	1" / 970
	cirkulace	mm	3/4" / 500	3/4" / 450	3/4" / 450	-	-	-
kóta h5 – výstup TUV	mm	-	-	-	1" / 860	1" / 1355	1" / 1470	1" / 1650
	vstup do výměníku	mm	3/4" 710	3/4" 750	3/4" 750	-	-	-
kóta h6 - jímka pro čidlo II – Ø	mm	-	3/8" / 830	3/8" / 875	-	-	-	
kóta h7 - výstup TUV	mm	3/4" 790	3/4" 920	3/4" 1070	-	-	-	
kóta d (průměr bez izolace)	mm	-	-	-	550	550	600	630
kóta D (celkový průměr vč. izolace)	mm	518	518	518	670	670	700	755
kóta L (celková výška)	mm	1040	1150	1290	1100	1615	1750	1950
Hmotnost prázdného zásobníku vč. izolace	kg	52	57	62	80	108	138	162

Optlaštění skay, barva šedá. Podrobnosti záruky v originálním záručním listě výrobce „Galmet Sp. z o.o.“ Sp. K.



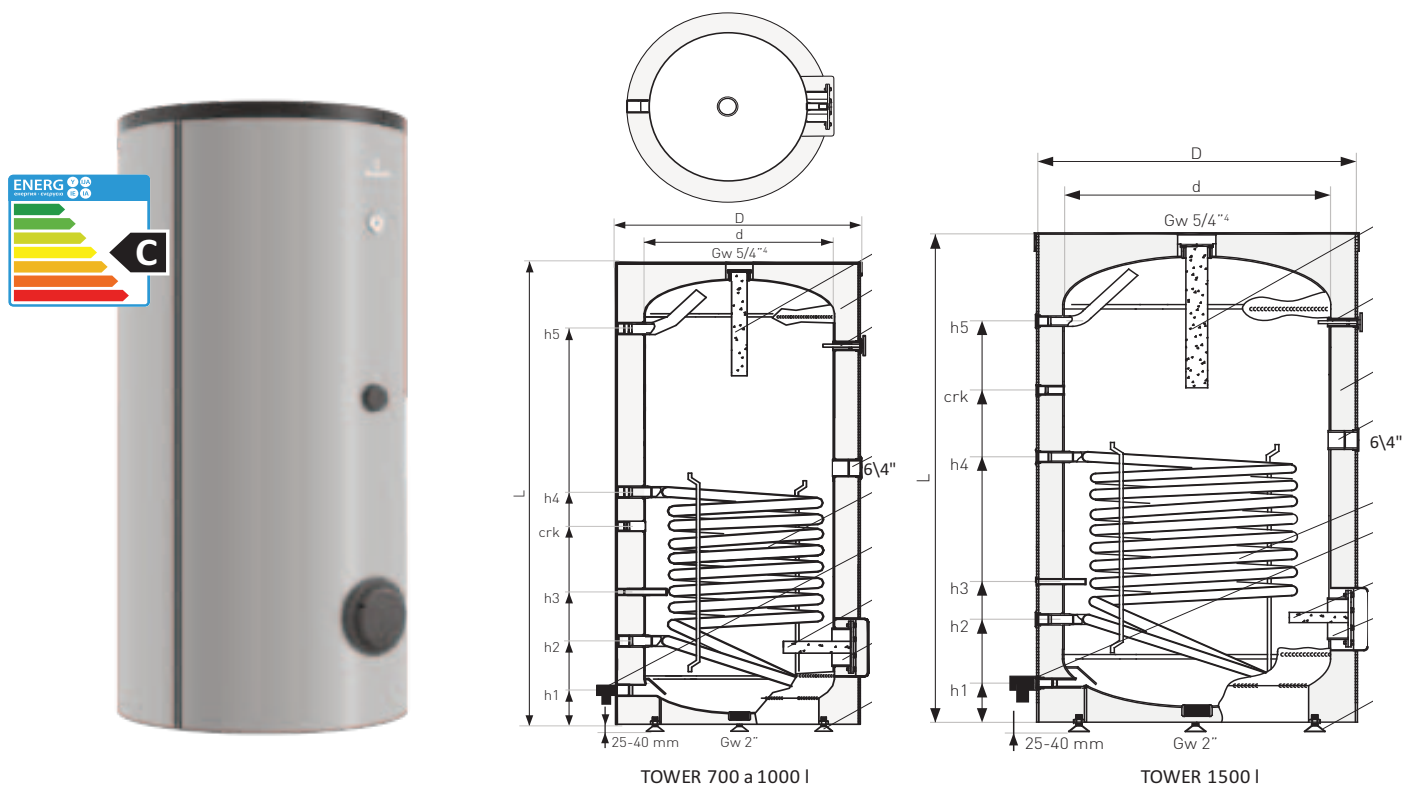
Základní výbava - náhradní díly	Mini TOWER 100/1	Mini TOWER 120/1	Mini TOWER 140/1	TOWER 200/1	TOWER 300/1	TOWER 400/1	TOWER 500/1
Magnéziová (hoříčková) anoda slouží k ochraně před korozí - vyžaduje pravidelnou výměnu dle záručních podmínek							
horní dno (závit 5/4")	obj.č.	40-262300	40-262300	40-262300	40-263800	40-263800	40-263901
revizní otvor (šroub M8)	obj.č.	-	-	-	M-005148	M-005148	M-005148
Volitelná výbava	Mini TOWER 100/1	Mini TOWER 120/1	Mini TOWER 140/1	TOWER 200/1	TOWER 300/1	TOWER 400/1	TOWER 500/1
Titanová anoda vč. elektrického síťového zdroje slouží k neomezené ochraně před korozí							
horní dno (závit 5/4")	obj.č.	M-010527	M-010527	M-010527	M-010527	M-010527	M-010927
revizní otvor (šroub M8)	obj.č.	M-000355	M-000355	M-000355	M-000355	M-000355	-
<b>Elektrické topné těleso GE s termostatem</b>							
2,0 kW 230 V - 5/4" 310 mm	obj.č.	41-020002	41-020002	41-020002	-	-	-
3,0 kW 230 V - 5/4" 360 mm	obj.č.	41-030001	41-030001	41-030001	-	-	-
2,0 kW 230 V - 6/4" 370 mm	obj.č.	-	-	-	41-020011	41-020011	41-020011
3,0 kW 230 V - 6/4" 305 mm	obj.č.	-	-	-	41-030011	41-030011	41-030011
4,5 kW 400 V - 6/4" 400 mm	obj.č.	-	-	-	41-045016	41-045016	41-045016
6,0 kW 400 V - 6/4" 500 mm	obj.č.	-	-	-	41-060016	41-060016	41-060016
2,0 kW 230 V - Ø180 450 mm	obj.č.	-	-	-	41-020021	41-020021	41-020021
3,0 kW 230 V - Ø180 500 mm	obj.č.	-	-	-	41-030021	41-030021	41-030021
4,5 kW 400 V - Ø180 450 mm	obj.č.	-	-	-	41-045021	41-045021	41-045021
6,0 kW 400 V - Ø180 450 mm	obj.č.	-	-	-	41-060021	41-060021	41-060021
9,0 kW 400 V - Ø180 500 mm	obj.č.	-	-	-	41-090021	41-090021	41-090021
12,0 kW 400 V - Ø180 500 mm	obj.č.	-	-	-	41-120021	41-120021	41-120021
<b>Úprava vody proti usazování vodního kamene</b>							
Arago home 3/4"	obj.č.	HO-3/4"	HO-3/4"	HO-3/4"	-	-	-
Arago home 1"	obj.č.	-	-	-	HO-1"	HO-1"	HO-1"




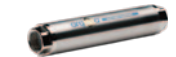


# Big TOWER - Smaltovaný zásobník se spirálním výměníkem (700/1 - 1500/1)

Označení		Big TOWER 700/1	Big TOWER 1000/1 ri	Big TOWER 1500/1 ri
Čistý objem (v souladu s nařízením Komise (EU) 812/2013, 814/2013)	l	694	1005	1433
Objednávací číslo	vč nesnímatelné izolace PUR	1EX 26-704000N	-	-
	vč snímatelné izolace*	1EX 26-704600N	1EX 36-104600N	1EX 36-154600N
ErP - třída energetické účinnosti		C	C	C
Max. pracovní tlak (zásobníku / výměníku)	MPa	1,0 / 1,6	1,0 / 1,6	1,0 / 1,6
Max. pracovní teplota (zásobníku / výměníku)	°C	95 / 110	95 / 110	95 / 110
<b>Výhřevná plocha výměníku</b>	<b>m<sup>2</sup></b>	<b>2,4</b>	<b>2,7</b>	<b>2,7</b>
Objem výměníku	l	16,8	18,9	18,9
Výkon výměníku při (70/10/45 °C)	kW	57,6	64,8	64,8
Výdatnost výměníku při (70/10/45 °C)	l/h	1380	1580	1580
Výkon výměníku při (80/10/45 °C)	kW	76,8	86,4	86,4
Výdatnost výměníku při (80/10/45 °C)	l/h	1840	110	2110
Magnéziová anoda	horní dno (závit 5/4")	38x600	38x600	38x600
	revizní otvor (šroub M8)	38x400	38x400	38x400
kóta h1 – vstup TUV	mm	6/4" / 215	6/4" / 250	6/4" / 250
kóta h2 – výstup z výměníku	mm	1" / 375	1" / 450	1" / 450
kóta h3 – jímka pro čidlo – Ø	mm	3/8" / 575	3/8" / 590	3/8" / 600
kóta crk – cirkulace	mm	5/4" / 925	5/4" / 875	5/4" / 1630
kóta h4 – vstup do výměníku	mm	1" / 1045	1" / 1000	1" / 1000
kóta h5 – výstup TUV	mm	6/4" / 1715	6/4" / 1570	6/4" / 2250
kóta d (průměr bez izolace)	mm	700	900	900
kóta D (celkový průměr vč. izolace)	mm	855/860*	1060*	1100*
kóta L (celková výška)	mm	2050/2080*	1990*	2680*
Hmotnost prázdného zásobníku vč. izolace	kg	242	347	447

Opláštění skay, barva šedá. Podrobnosti záruky v originálním záručním listě výrobce „Galmet Sp. z o.o.“ Sp. K.

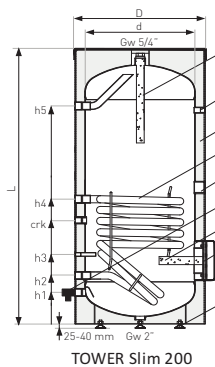


Základní výbava - náhradní díly		Big TOWER 700/1	Big TOWER 1000/1 ri	Big TOWER 1500/1 ri
	<b>Magnéziová (hořčíková) anoda</b> slouží k ochraně před korozí - vyžaduje pravidelnou výměnu dle záručních podmínek			
	horní dno (závit 2")	obj.č. 40-263900	40-263900	40-263900
	revizní otvor (šroub M8)	obj.č. M-012330	M-012330	M-012330
Volitelná výbava		Big TOWER 700/1	Big TOWER 1000/1 ri	Big TOWER 1500/1 ri
	<b>Titanová anoda</b> vč elektrického síťového zdroje slouží k neomezené ochraně před korozí			
	dvojitá M8 (horní dno+rev. otvor)	obj.č. M-004420	M-004420	M-004420
	<b>Elektrické topné těleso s termostatem</b>			
	4,5 kW 400 V - 6/4" 400 mm	obj.č. 41-045016	41-045016	41-045016
	6,0 kW 400 V - 6/4" 500 mm	obj.č. 41-060016	41-060016	41-060016
	9,0 kW 400 V - 6/4" 680 mm	obj.č. 41-090016	41-090016	41-090016
	12,0 kW 400 V - 6/4" 750 mm	obj.č. -	41-120016	41-120016
	9,0 kW 400 V - Ø280 500 mm	obj.č. 41-090020	41-090020	41-090020
	12,0 kW 400 V - Ø280 500 mm	obj.č. 41-120020	41-120020	41-120020
	18,0 kW 400 V - Ø280 650 mm	obj.č. 41-180020	41-180020	41-180020
	24,0 kW 400 V - Ø280 650 mm	obj.č. 41-240020	41-240020	41-240020
	<b>Úprava vody proti usazování vodního kamene</b>			
	Arago home 1"F	obj.č. HO-1"	HO-1"	HO-1"
	Arago industry 6/4"F	obj.č. IN-40-IT	IN-40-IT	IN-40-IT

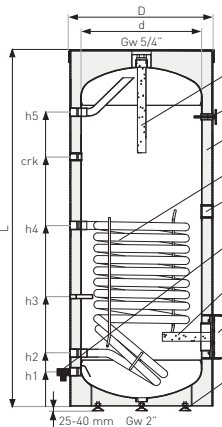
# TOWER Slim, Big TOWER Slim - Smaltovaný zásobník s jedním spirálním výměníkem (200/1 - 1000/1)

Označení	TOWER Slim 200/1	TOWER Slim 250/1	TOWER Slim 300/1	Big TOWER Slim 800/1 ri	Big TOWER Slim 1000/1 ri	
Čistý objem (v souladu s nařízením Komise (EU) 812/2013, 814/2013)	l	205	247	292	790	925
Objednací číslo	vč nesnímatelné izolace PUR	1EX 26-201000	1EX 26-251000	1EX 26-301000	-	-
	vč snímatelné izolace*	-	-	-	1EX 26-801600	1EX 36-101600
ErP - třída energetické účinnosti	C	C	C	C	C	C
Max. pracovní tlak (zásobníku / výměníku)	MPa	1,0 / 1,6	1,0 / 1,6	1,0 / 1,6	1,0 / 1,6	1,0 / 1,6
Max. pracovní teplota (zásobníku / výměníku)	°C	95 / 110	95 / 110	95 / 110	95 / 110	95 / 110
<b>Výhřevná plocha výměníku</b>	<b>m<sup>2</sup></b>	<b>0,8</b>	<b>1,0</b>	<b>1,4</b>	<b>2,4</b>	<b>3,7</b>
Objem výměníku	l	5,6	7,0	9,8	16,9	25,8
Výkon výměníku při (70/10/45 °C)	kW	21,4	23,6	33,6	44,5	60
Vydatnost výměníku při (70/10/45 °C)	l/h	526	585	814	1099	1468
Výkon výměníku při (80/10/45 °C)	kW	29	31,5	44,8	57	78
Vydatnost výměníku při (80/10/45 °C)	l/h	714	774	1096	1393	1936
Magnéziová anoda	horní dno (závit 5/4")	mm	38x400	38x400	38x400	38x600
	revizní otvor (šroub M8)	mm	38x200	38x200	38x200	38x400
kóta h1 – vstup TUV	mm	1" / 140	1" / 140	1" / 140	6/4" / 210	6/4" / 210
kóta h2 – výstup z výměníku	mm	1" / 225	1" / 225	1" / 225	1" / 380	1" / 380
kóta h3 – jímka pro čidlo – Ø	mm	1/2" / 325	1/2" / 410	1/2" / 470	1/2" / 610	1/2" / 610
kóta crk – cirkulace	mm	3/4" / 485	3/4" / 1050	3/4" / 1140	5/4" / 1352	5/4" / 1640
kóta h4 – vstup do výměníku	mm	1" / 585	1" / 695	1" / 775	1" / 1030	1" / 1265
kóta h5 – výstup TUV	mm	1" / 1025	1" / 1245	1" / 1495	6/4" / 1610	6/4" / 1910
kóta d (průměr bez izolace)	mm	500	500	500	790	790
kóta D (celkový průměr vč. izolace)	mm	600	600	600	950	950
kóta L (celková výška)	mm	1300	1515	1780	1990	1990
Hmotnost prázdného zásobníku vč. izolace	kg	75	86	100	285	332

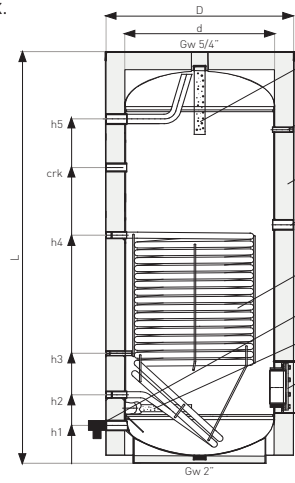
Opláštění skay, barva šedá. Podrobnosti záruky v originálním listě výrobce „Galmet Sp. z o.o.“ Sp. K.



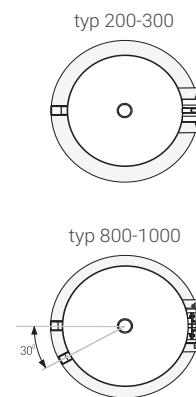
TOWER Slim 200



TOWER Slim 250-300



Big TOWER Slim 800-1000



## Základní výbava - náhradní díly

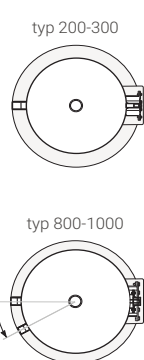
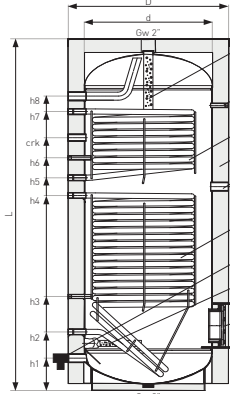
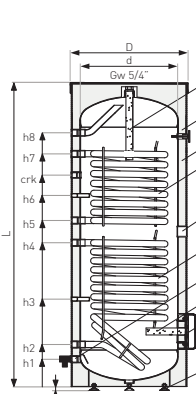
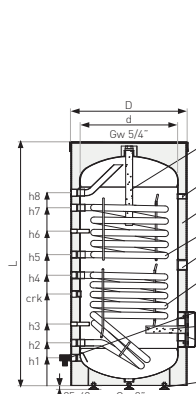
	TOWER Slim 200/1	TOWER Slim 250/1	TOWER Slim 300/1	Big TOWER Slim 800/1 ri	Big TOWER Slim 1000/1 ri
<b>Magnéziová (hořčíková) anoda slouží k ochraně před korozí - vyžaduje pravidelnou výměnu dle záručních podmínek</b>					
horní dno (závit 5/4") obj.č.	40-263800	40-263800	40-263800	-	-
revizní otvor z boku (šroub M8) obj.č.	M-005148	M-005148	M-005148	-	-
horní dno (závit 2") obj.č.	-	-	-	40-263900	40-263900
spodní část s boku (závit 5/4") obj.č.	-	-	-	40-263800	40-263800

## Volitelná výbava

	TOWER Slim 200/1	TOWER Slim 250/1	TOWER Slim 300/1	Big TOWER Slim 800/1 ri	Big TOWER Slim 1000/1 ri
<b>Titánová anoda vč elektrického síťového zdroje slouží k neomezené ochraně před korozí</b>					
horní dno (závit 5/4") obj.č.	M-010527	M-010527	M-010527	-	-
revizní otvor z boku (šroub M8) obj.č.	M-000355	M-000355	M-000355	-	-
dvojité M8 (horní dno + rev. otv) obj.č.	-	-	-	M-004420	M-004420
<b>Elektrické topné těleso GE s termostatem</b>					
2,0 kW 230 V - 6/4" 370 mm obj.č.	41-020011	41-020011	41-020011	-	-
3,0 kW 230 V - 6/4" 305 mm obj.č.	41-030011	41-030011	41-030011	-	-
4,5 kW 400 V - 6/4" 400 mm obj.č.	41-045016	41-045016	41-045016	41-045016	41-045016
6,0 kW 400 V - 6/4" 500 mm obj.č.	-	-	-	41-060016	41-060016
9,0 kW 400 V - 6/4" 680 mm obj.č.	-	-	-	41-090016	41-090016
12,0 kW 400 V - 6/4" 750 mm obj.č.	-	-	-	41-120016	41-120016
2,0 kW 230 V - Ø180 450 mm obj.č.	41-020021	41-020021	41-020021	-	-
3,0 kW 230 V - Ø180 500 mm obj.č.	41-030021	41-030021	41-030021	-	-
4,5 kW 400 V - Ø180 450 mm obj.č.	41-045021	41-045021	41-045021	-	-
6,0 kW 400 V - Ø180 450 mm obj.č.	41-060021	41-060021	41-060021	-	-
9,0 kW 400 V - Ø180 500 mm obj.č.	41-090021	41-090021	41-090021	-	-
12,0 kW 400 V - Ø180 500 mm obj.č.	41-120021	41-120021	41-120021	-	-
9,0 kW 400 V - Ø280 500 mm obj.č.	-	-	-	41-090020	41-090020
12,0 kW 400 V - Ø280 500 mm obj.č.	-	-	-	41-120020	41-120020
18,0 kW 400 V - Ø280 650 mm obj.č.	-	-	-	41-180020	41-180020
24,0 kW 400 V - Ø280 650 mm obj.č.	-	-	-	41-240020	41-240020
<b>Úprava vody proti usazování vodního kamene</b>					
Arago home 1" F obj.č.	HO-1"	HO-1"	HO-1"	HO-1"	HO-1"
Arago industry 6/4" F obj.č.	IN-40-IT	IN-40-IT	IN-40-IT	IN-40-IT	IN-40-IT

# TOWER Biwal Slim - Smaltovaný zásobník se dvěma spirálními výměníky (200/2 - 1000/2)

Označení	TOWER Biwal Slim 200/2	TOWER Biwal Slim 250/2	TOWER Biwal Slim 300/2	TOWER Biwal Slim 800/2 ri	TOWER Biwal Slim 1000/2 ri
Čistý objem (v souladu s nařízením Komise (EU) 812/2013, 814/2013)	199	240	286	780	910
Objednávací číslo	1EX 26-202000	1EX 26-252000	1EX 26-302000	-	-
ErP - třída energetické účinnosti	C	C	C	1EX 26-802600	1EX 36-102600
Max. pracovní tlak (zásobníku / výměníků)	MPa 1,0 / 1,6	1,0 / 1,6	1,0 / 1,6	1,0 / 1,6	1,0 / 1,6
Max. pracovní teplota (zásobníku / výměníků)	°C 95 / 110	95 / 110	95 / 110	95 / 110	95 / 110
<b>Výhřevná plocha výměníků (spodní I / horní II)</b>	<b>m<sup>2</sup> 0,8 / 0,6</b>	<b>1,0 / 0,8</b>	<b>1,4 / 0,8</b>	<b>2,4 / 1,2</b>	<b>3,7 / 1,8</b>
Objem výměníků (spodní I / horní II)	l 5,6 / 4,2	7,0 / 5,6	9,8 / 5,6	16,8 / 8,4	25,8 / 12,6
Výkon výměníků I / II při (70/10/45°C)	kW 21,4 / 18,8	23,6 / 21,5	33,6 / 21,5	44,5 / 24,5	60,0 / 39,0
Vydatnost výměníků I / II při (70/10/45°C)	l/h 526 / 351	585 / 533	814 / 533	1099 / 600	1468 / 958
Výkon výměníků I / II při (80/10/45°C)	kW 29 / 18,8	31,5 / 26	44,8 / 26	57 / 32	78 / 51,8
Vydatnost výměníků I / II při (80/10/45°C)	l/h 714 / 465	774 / 632	1096 / 632	1393 / 788	1936 / 1282
Magnéziová anoda (horní dno (závit 5/4"))	mm 38x400	38x400	38x400	-	-
revizní otvor z boku (šroub M8)	mm 38x200	38x200	38x200	-	-
horní dno (závit 2")	mm -	-	-	38x600	38x600
spodní část z boku (závit 5/4")	mm -	-	-	38x400	38x400
kóta h1 - vstup TUV	mm 1" / 140	1" / 140	1" / 140	6/4" / 210	6/4" / 210
kóta h2 - výstup z výměníku I (spodní)	mm 1" / 225	1" / 225	1" / 225	1" / 380	1" / 380
kóta h3 - jímka pro čidlo I - Ø crk - cirkulace	mm 1/2" / 325	1/2" / 410	1/2" / 470	1/2" / 610	1/2" / 610
kóta h4 - vstup do výměníku I (spodní)	mm 1" / 585	1" / 695	1" / 775	1" / 1030	1" / 1265
kóta h5 - výstup z výměníku II (horní)	mm 1" / 695	1" / 805	1" / 895	1" / 1145	1" / 1380
kóta h6 - jímka pro čidlo II - Ø	mm 1/2" / 820	1/2" / 940	1/2" / 1030	1/2" / 1245	1/2" / 1510
kóta h7 - vstup do výměníku II (horní)	mm 1" / 945	1" / 1145	1" / 1255	1" / 1465	1" / 1810
kóta h8 - výstup TUV	mm 1" / 1025	1" / 1245	1" / 1495	6/4" / 1610	6/4" / 1910
kóta d (průměr bez izolace)	mm 500	500	500	790	790
kóta D (celkový průměr včetně izolace)	mm 600	600	600	950	950
kóta L (celková výška)	mm 1315	1515	1785	1990	2300
Sklopná výška	mm -	-	-	2220	2500
Hmotnost prázdného zásobníku vč. izolace	kg 85	98	113	307	362

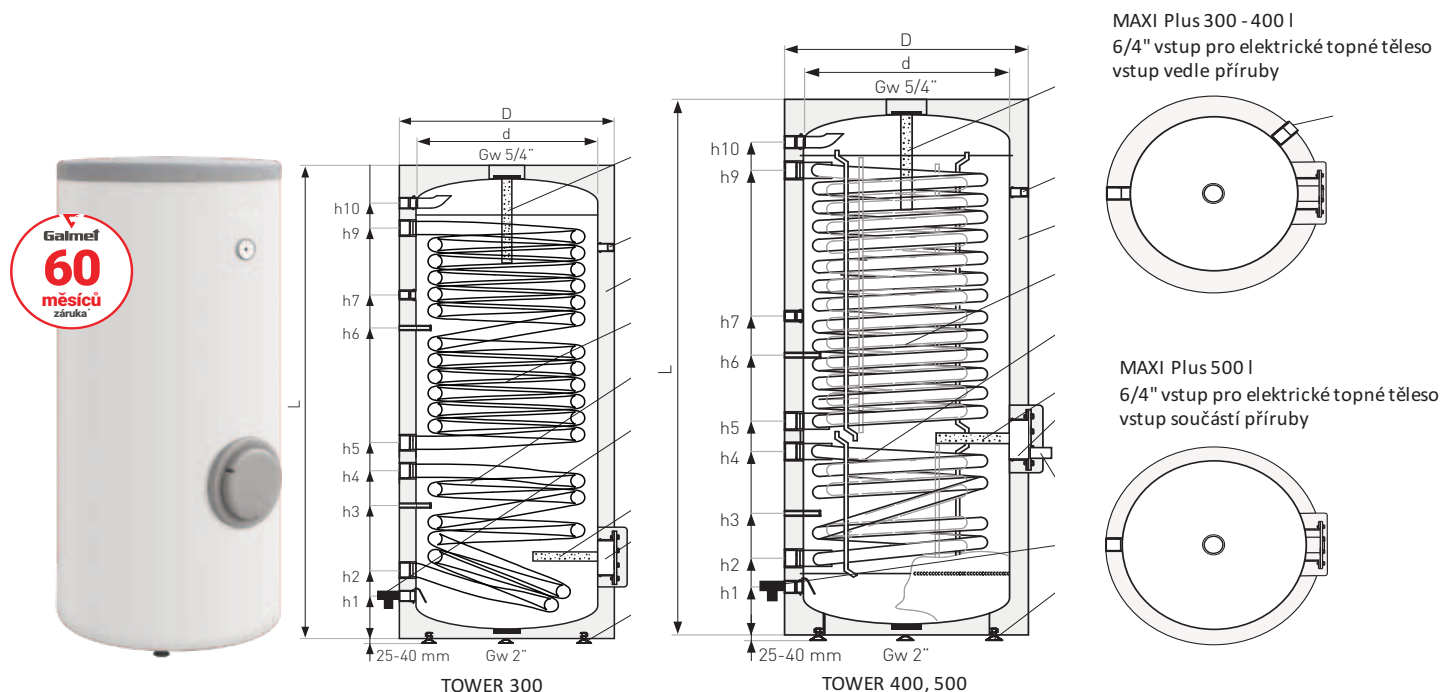


Základní výbava - náhradní díly	TOWER Biwal Slim 200/2	TOWER Biwal Slim 250/2	TOWER Biwal Slim 300/2	TOWER Biwal Slim 800/2 ri	TOWER Biwal Slim 1000/2 ri
Magnéziová (hořčičková) anoda slouží k ochraně před korozí - vyžaduje pravidelnou výměnu dle záručních podmínek					
horní dno (závit 5/4")	obj.č. 40-263800	40-263800	40-263800	-	-
revizní otvor z boku (šroub M8)	obj.č. M-005148	M-005148	M-005148	-	-
horní dno (závit 2")	obj.č. -	-	-	40-263900	40-263900
spodní část z boku (závit 5/4")	obj.č. -	-	-	40-263800	40-263800
<b>Volitelná výbava</b>					
<b>Titanová anoda vč elektrického síťového zdroje slouží k neomezené ochraně před korozí</b>					
horní dno (závit 5/4")	obj.č. M-010527	M-010527	M-010527	-	-
revizní otvor z boku (šroub M8)	obj.č. M-000355	M-000355	M-000355	-	-
dvojité M8 (horní dno + rev. otv)	obj.č. -	-	-	M-004420	M-004420
<b>Elektrické topné těleso s termostatem</b>					
2,0 kW 230 V - 6/4" 370 mm	obj.č. 41-020011	41-020011	41-020011	-	-
3,0 kW 230 V - 6/4" 305 mm	obj.č. 41-030011	41-030011	41-030011	-	-
4,5 kW 400 V - 6/4" 400 mm	obj.č. 41-045016	41-045016	41-045016	41-045016	41-045016
6,0 kW 400 V - 6/4" 500 mm	obj.č. -	-	-	41-060016	41-060016
9,0 kW 400 V - 6/4" 680 mm	obj.č. -	-	-	41-090016	41-090016
12,0 kW 400 V - 6/4" 750 mm	obj.č. -	-	-	41-120016	41-120016
2,0 kW 230 V - Ø180 450 mm	obj.č. 41-020021	41-020021	41-020021	-	-
3,0 kW 230 V - Ø180 500 mm	obj.č. 41-030021	41-030021	41-030021	-	-
4,5 kW 400 V - Ø180 450 mm	obj.č. 41-045021	41-045021	41-045021	-	-
6,0 kW 400 V - Ø180 450 mm	obj.č. 41-060021	41-060021	41-060021	-	-
9,0 kW 400 V - Ø180 500 mm	obj.č. 41-090021	41-090021	41-090021	-	-
12,0 kW 400 V - Ø180 500 mm	obj.č. 41-120021	41-120021	41-120021	-	-
9,0 kW 400 V - Ø280 500 mm	obj.č. -	-	-	41-090020	41-090020
12,0 kW 400 V - Ø280 500 mm	obj.č. -	-	-	41-120020	41-120020
18,0 kW 400 V - Ø280 650 mm	obj.č. -	-	-	41-180020	41-180020
24,0 kW 400 V - Ø280 650 mm	obj.č. -	-	-	41-240020	41-240020
<b>Úprava vody proti usazování vodního kamene</b>					
Arago home 1"F	obj.č. HO-1"	HO-1"	HO-1"	HO-1"	HO-1"
Arago industry 6/4"F	obj.č. IN-40-IT	IN-40-IT	IN-40-IT	IN-40-IT	IN-40-IT

# MAXI Plus - Smaltovaný zásobník se dvěma spirálními výměníky (300/2 - 500/2)

Označení			MAXI Plus 300/2	MAXI Plus 400/2	MAXI Plus 500/2
Čistý objem (v souladu s nařízením Komise (EU) 812/2013, 814/2013)	l		293	373	465
Objednací číslo	vč nesnímatelné izolace PUR		1EX 26-309500N	1EX 26-409100N	1EX 26-509100N
ErP - třída energetické účinnosti			B	C	B
Max. pracovní tlak (zásobníku / výměníků)	MPa		1,0 / 1,6	1,0 / 1,6	1,0 / 1,6
Max. pracovní teplota (zásobníku / výměníků)	°C		95 / 110	95 / 110	95 / 110
<b>Výhřevná plocha výměníků (spodní / horní)</b>	<b>m<sup>2</sup></b>		<b>0,9 / 2,2</b>	<b>1,5 / 3,8</b>	<b>1,8 / 4,8</b>
Objem výměníků (spodní / horní)	l		8,0 / 15,4	10,5 / 26,5	12,6 / 33,5
Výkon výměníku při (80/10/45 °C)	kW		26	34	38
Výkon výměníku pro TČ při (50/10/45 °C)	kW		22,5	28,5	35
Požadovaný průtok topné vody	m <sup>3</sup> /h		1,6 / 1,6	1,9 / 1,9	1,9 / 1,9
Magnéziová anoda	horní dno (závit 5/4")	mm	38x600	38x600	38x600
	revizní otvor (šroub M8)	mm	38x200	38x200	38x400
kóta h1 – vstup TUV		mm	1" / 130	1" / 160	1" / 180
kóta h2 – výstup z výměníku (spodní)		mm	5/4" / 240	5/4" / 245	5/4" / 265
kóta h3 – jímka pro čidlo I – Ø		mm	3/8" / 445	3/8" / 425	3/8" / 410
kóta h4 – vstup do výměníku (spodní)		mm	5/4" / 560	5/4" / 565	5/4" / 645
kóta h5 – výstup z výměníku (horní)		mm	5/4" / 650	5/4" / 675	5/4" / 755
kóta h6 – jímka pro čidlo II – Ø		mm	3/8" / 1020	3/8" / 835	3/8" / 960
kóta h7 – cirkulace		mm	3/4" / 1130	3/4" / 955	3/4" / 1265
kóta h9 – vstup do výměníku (horní)		mm	5/4" / 1340	5/4" / 1405	5/4" / 1645
kóta h10 – výstup TUV		mm	1" / 1445	1" / 1560	1" / 1730
kóta d (průměr bez izolace)		mm	550	600	630
kóta D (celkový průměr včetně PUR izolace)		mm	670	700	755
kóta L (celková výška)		mm	1615	1750	1950
Hmotnost prázdného zásobníku vč. izolace	kg		144	217	255

Opláštění skay, barva šedá. Podrobnosti záruky v originálním záručním listě výrobce „Galmet Sp. z o.o.“ Sp. K.

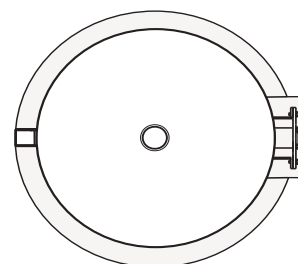
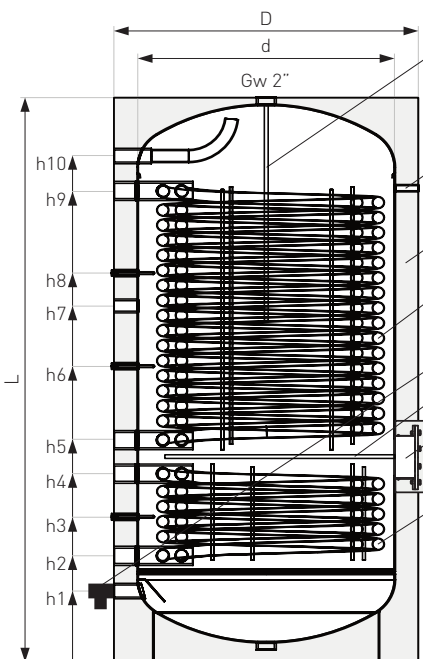


Základní výbava - náhradní díly		MAXI Plus 300/2	MAXI Plus 400/2	MAXI Plus 500/2
	<b>Magnéziová (hořčíková) anoda slouží k ochraně před korozi - vyžaduje pravidelnou výměnu dle záručních podmínek</b>			
	horní dno (závit 5/4")	obj.č. 40-263901	40-263901	40-263901
	revizní otvor (šroub M8)	obj.č. M-005148	M-001803	M-001803
Volitelná výbava		MAXI Plus 300/2	MAXI Plus 400/2	MAXI Plus 500/2
	<b>Titanová anoda vč elektrického síťového zdroje slouží k neomezené ochraně před korozi</b>			
	horní dno (závit 5/4")	obj.č. M-010927	M-010927	M-010927
	<b>Elektrické topné těleso s termostatem</b>			
	2,0 kW 230 V - 6/4" 370 mm	obj.č. 41-020011	41-020011	41-020011
	3,0 kW 230 V - 6/4" 305 mm	obj.č. 41-030011	41-030011	41-030011
	4,5 kW 400 V - 6/4" 400 mm	obj.č. 41-045016	41-045016	41-045016
	6,0 kW 400 V - 6/4" 500 mm	obj.č. 41-060016	41-060016	41-060016
	2,0 kW 230 V - Ø180 450 mm	obj.č. 41-020021	41-020021	41-020021
	3,0 kW 230 V - Ø180 500 mm	obj.č. 41-030021	41-030021	41-030021
	4,5 kW 400 V - Ø180 450 mm	obj.č. 41-045021	41-045021	41-045021
6,0 kW 400 V - Ø180 450 mm	obj.č. 41-060021	41-060021	41-060021	
9,0 kW 400 V - Ø180 500 mm	obj.č. 41-090021	41-090021	41-090021	
12,0 kW 400 V - Ø180 500 mm	obj.č. 41-120021	41-120021	41-120021	
	<b>Úpravna vody proti usazování vodního kamene</b>			
	Arago home 1"F	obj.č. HO-1"	HO-1"	HO-1"

# MAXI Plus - Smaltovaný zásobník se dvěma spirálními výměníky (800/2 - 1000/2)

Označení		MAXI Plus 800/2 ri	MAXI Plus 1000/2 ri
Čistý objem (v souladu s nařízením Komise (EU) 812/2013, 814/2013)	l	880	985
Objednací číslo	vč snímatelné izolace	1EX 26-809108N	1EX 36-109108N
ErP - třída energetické účinnosti		C	C
Max. pracovní tlak	(zásobníku / výměníků)	MPa	1,0 / 1,6
Max. pracovní teplota	(zásobníku / výměníků)	°C	95 / 110
<b>Výhřevná plocha výměníků (spodní / horní)</b>		<b>m2</b>	<b>2,0 / 7,5</b>
Objem výměníků	(spodní / horní)	l	17,0 / 64,0
Výkon výměníku při (80/10/45 °C)		kW	64
Výkon výměníku pro TČ při (50/10/45 °C)		kW	52
Požadovaný průtok topné vody		m3/h	3,0 / 3,0
Anoda titanová	revizní otvor (šroub M8)	mm	38x600
kóta h1 – vstup TUV		mm	6/4" / 255
kóta h2 – výstup z výměníku (spodní)		mm	2" / 385
kóta h3 – jímka pro čidlo I – Ø		mm	1/2" / 510
kóta h4 – vstup do výměníku (spodní)		mm	2" / 630
kóta h5 – výstup z výměníku (horní)		mm	2" / 755
kóta h6 – jímka pro čidlo II – Ø		mm	1/2" / 955
kóta h7 – cirkulace		mm	5/4" / 1125
kóta h8 – jímka pro čidlo III – Ø		mm	1/2" / 1295
kóta h9 – vstup do výměníku (horní)		mm	2" / 1495
kóta h10 – výstup TUV		mm	6/4" / 1625
kóta d (průměr bez snímatelné izolace)		mm	900
kóta D (celkový průměr včetně snímatelné izolace)		mm	1060
kóta L (celková výška)		mm	1935
sklopná výška		mm	2080
Hmotnost prázdného zásobníku vč. izolace		kg	455

Opláštění skay, barva šedá. Podrobnosti záruky v originálním záručním listě výrobce „Galmet Sp. z o.o.“ Sp. K.



## Základní výbava - náhradní díly



Titanová anoda vč elektrického síťového zdroje slouží k neomezené ochraně před korozí dvojité M8 (horní dno + rev. otvor) obj.č.

MAXI Plus 800/2 ri

M-007342

MAXI Plus 1000/2 ri

M-007342

## Volitelná výbava

### Elektrické topné těleso s termostatem



6,0 kW 400 V - 6/4" 500 mm obj.č.  
 9,0 kW 400 V - 6/4" 680 mm obj.č.  
 12,0 kW 400 V - 6/4" 750 mm obj.č.  
 6,0 kW 400 V - Ø180 450 mm obj.č.  
 9,0 kW 400 V - Ø180 500 mm obj.č.  
 12,0 kW 400 V - Ø180 500 mm obj.č.

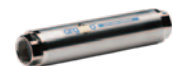
MAXI Plus 800/2 ri

41-060016  
41-090016  
41-120016  
41-060021  
41-090021  
41-120021

MAXI Plus 1000/2 ri

41-060016  
41-090016  
41-120016  
41-060021  
41-090021  
41-120021

### Úprava vody proti usazování vodního kamene



Arago home 1"F obj.č.  
 Arago industry 6/4"F obj.č.

HO-1"

IN-40-IT

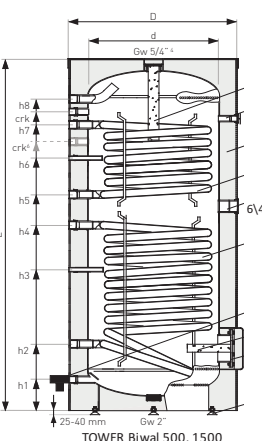
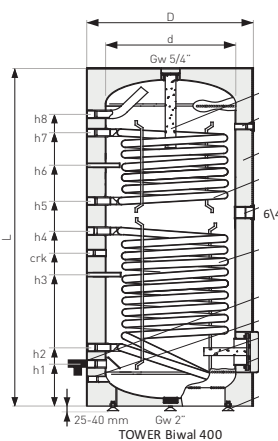
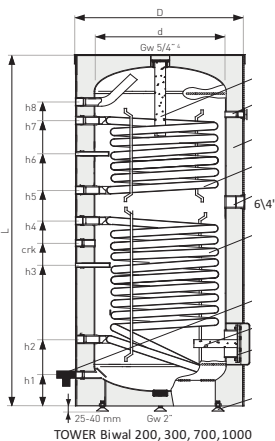
HO-1"

IN-40-IT

# TOWER Biwal - Smaltovaný zásobník se dvěma spirálními výměníky (200/2 - 1500/2)

Označení	TOWER Biwal 200/2	TOWER Biwal 300/2	TOWER Biwal 400/2	TOWER Biwal 500/2	TOWER Biwal 700/2 rí	TOWER Biwal 1000/2 rí	TOWER Biwal 1500/2 rí
Cistý objem (v souladu s nařízením Komise (EU) 812/2013, 814/2013)	197	299	395	496	683	992	1420
Objednávací číslo	1EX 26-209000	1EX 26-309000N	1EX 26-409000N	1EX 26-509000N	1EX 26-709000N	1EX 26-709600N	1EX 36-109600N
ErP - třída energetické účinnosti	B	B	C	B	C	C	C
Max. pracovní tlak (zásobník / výměníku)	MPa 1,0 / 1,6	1,0 / 1,6	1,0 / 1,6	1,0 / 1,6	1,0 / 1,6	1,0 / 1,6	1,0 / 1,6
Max. pracovní teplota (zásobník / výměníku)	°C 95 / 110	95 / 110	95 / 110	95 / 110	95 / 110	95 / 110	95 / 110
<b>Výhřevná plocha výměníků (spodní I / horní II)</b>	<b>m<sup>2</sup> 1,0 / 0,7</b>	<b>1,4 / 1,1</b>	<b>1,8 / 1,1</b>	<b>2,0 / 1,1</b>	<b>2,4 / 1,2</b>	<b>2,7 / 1,5</b>	<b>2,7 / 1,5</b>
Objem výměníků (spodní I / horní II)	l 7,0 / 4,9	9,8 / 7,7	12,6 / 7,7	14,0 / 7,7	16,8 / 8,4	18,9 / 10,5	18,9 / 10,5
Výkon výměníků I / II při (70/10/45°C)	kW 24 / 17	33,6 / 26,4	43 / 26,4	48 / 26,4	57,6 / 28,8	64,8 / 36	64,8 / 36
Vydátnost výměníků I / II při (70/10/45°C)	l/h 570 / 410	800 / 630	1030 / 630	1050 / 630	1380 / 690	1580 / 880	1580 / 880
Výkon výměníků I / II při (80/10/45°C)	kW 32 / 22	44,8 / 35,2	57,6 / 35,2	64 / 35,2	76,8 / 38,4	86,4 / 48	86,4 / 48
Vydátnost výměníků I / II při (80/10/45°C)	l/h 760 / 540	1070 / 840	1380 / 840	1530 / 840	1840 / 920	2110 / 1150	2110 / 1150
Magnéziová anoda (horní dno (závit 5/4"))	mm 38x400	38x400	38x600	38x600	-	-	-
Magnéziová anoda (horní dno (závit 2"))	mm -	-	-	-	38x600	38x600	38x600
Magnéziová anoda (revizní otvor (šroub M8))	mm 38x200	38x200	38x200	38x200	38x400	38x400	38x400
kóta h1 - vstup TUV	mm 1" / 130	1" / 130	1" / 240	1" / 180	6/4" / 215	6/4" / 250	6/4" / 250
kóta h2 - výstup z výměníku I (spodní)	mm 1" / 210	1" / 280	1" / 320	1" / 320	1" / 375	1" / 450	1" / 450
kóta h3 - jímka pro čidlo I - Ø	mm 3/8" / 355	3/8" / 435	3/8" / 570	3/8" / 530	3/8" / 525	3/8" / 600	3/8" / 600
crk - cirkulace	mm 3/4" / 450	3/4" / 650	3/4" / 770	3/4" / 1320	5/4" / 925	5/4" / 880	5/4" / 1630
kóta h4 - vstup do výměníku I (spodní)	mm 1" / 550	1" / 750	1" / 870	1" / 970	1" / 1045	1" / 1000	1" / 1000
kóta h5 - výstup z výměníku II (horní)	mm 1" / 635	1" / 860	1" / 980	1" / 1090	1" / 1175	1" / 1100	1" / 1100
kóta h6 - jímka pro čidlo II - Ø	mm 3/8" / 765	3/8" / 1030	3/8" / 1150	3/8" / 1200	3/8" / 1365	3/8" / 1270	3/8" / 1270
kóta h7 - vstup do výměníku II (horní)	mm 1" / 895	1" / 1200	1" / 1330	1" / 1440	1" / 1555	1" / 1440	1" / 1440
kóta h8 - výstup TUV	mm 1" / 975	1" / 1355	1" / 1470	1" / 1650	6/4" / 1715	6/4" / 1570	6/4" / 2250
kóta d (průměr bez izolace)	mm 550	550	600	630	700	900	900
kóta D (celkový průměr včetně PUR izolace)	mm 670	670	700	755	855 / 860*	1060*	1100*
kóta L (celková výška)	mm 1140	1615	1750	1950	2050 / 2080*	2680*	2680*
Hmotnost prázdného zásobníku vč. izolace	kg 88	122	157	178	267	374	492

Opláštění skay, barva šedá. Podrobnosti záruky v originálním záručním listě výrobce „Galmet Sp. z o.o.“ Sp. K.

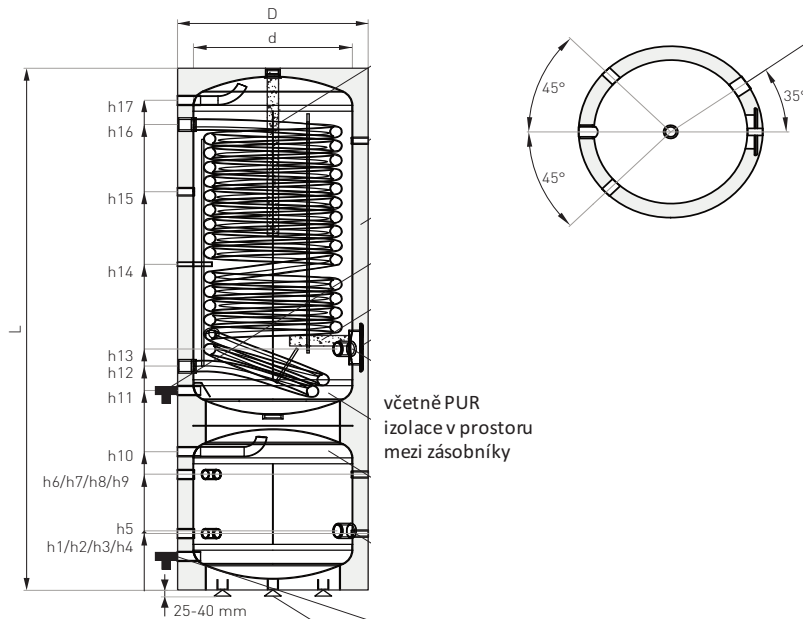


Základní výbava - náhradní díly	TOWER Biwal 200/2	TOWER Biwal 300/2	TOWER Biwal 400/2	TOWER Biwal 500/2	TOWER Biwal 700/2 rí	TOWER Biwal 1000/2 rí	TOWER Biwal 1500/2 rí
Magnéziová (hořčíková) anoda slouží k ochraně před korozi - vyžaduje pravidelnou výměnu dle záručních podmínek							
horní dno (závit 5/4")	obj.č. 40-263800	40-263800	40-263901	40-263901	-	-	-
horní dno (závit 2")	obj.č. -	-	-	-	40-263900	40-263900	40-263900
revizní otvor (šroub M8)	obj.č. M-005148	M-005148	M-005148	M-005148	M-012330	M-012330	M-012330
<b>Volitelná výbava</b>							
<b>Titanová anoda vč. elektrického síťového zdroje slouží k neomezené ochraně před korozi</b>							
horní dno (závit 5/4")	obj.č. M-010527	M-010527	M-010927	M-010927	-	-	-
revizní otvor (šroub M8)	obj.č. M-000355	M-000355	-	-	-	-	-
dvojitá M8 (horní dno+rev. otvor)	obj.č. -	-	-	-	M-004420	M-004420	M-007342
<b>Elektrické topné těleso s termostatem</b>							
2,0 kW 230 V - 6/4" 370 mm	obj.č. 41-020011	41-020011	41-020011	41-020011	-	-	-
3,0 kW 230 V - 6/4" 305 mm	obj.č. 41-030011	41-030011	41-030011	41-030011	-	-	-
4,5 kW 400 V - 6/4" 400 mm	obj.č. -	41-045016	41-045016	41-045016	41-045016	41-045016	41-045016
6,0 kW 400 V - 6/4" 500 mm	obj.č. -	41-060016	41-060016	41-060016	41-060016	41-060016	41-060016
9,0 kW 400 V - 6/4" 680 mm	obj.č. -	-	-	-	41-090016	41-090016	41-090016
12,0 kW 400 V - 6/4" 750 mm	obj.č. -	-	-	-	-	41-120016	41-120016
2,0 kW 230 V - Ø180 450 mm	obj.č. 41-020021	41-020021	41-020021	41-020021	-	-	-
3,0 kW 230 V - Ø180 500 mm	obj.č. 41-030021	41-030021	41-030021	41-030021	-	-	-
4,5 kW 400 V - Ø180 450 mm	obj.č. 41-045021	41-045021	41-045021	41-045021	-	-	-
6,0 kW 400 V - Ø180 450 mm	obj.č. 41-060021	41-060021	41-060021	41-060021	-	-	-
9,0 kW 400 V - Ø180 500 mm	obj.č. 41-090021	41-090021	41-090021	41-090021	-	-	-
12,0 kW 400 V - Ø180 500 mm	obj.č. 41-120021	41-120021	41-120021	41-120021	-	-	-
9,0 kW 400 V - Ø280 500 mm	obj.č. -	-	-	-	41-090020	41-090020	41-090020
12,0 kW 400 V - Ø280 500 mm	obj.č. -	-	-	-	41-120020	41-120020	41-120020
18,0 kW 400 V - Ø280 650 mm	obj.č. -	-	-	-	41-180020	41-180020	41-180020
24,0 kW 400 V - Ø280 650 mm	obj.č. -	-	-	-	41-240020	41-240020	41-240020
<b>Úprava vody proti usazování vodního kamene</b>							
Arago home 1" F	obj.č. HO-1"	HO-1"	HO-1"	HO-1"	HO-1"	HO-1"	HO-1"
Arago industry 6/4" F	obj.č. -	-	-	-	-	IN-40-IT	IN-40-IT

# COMPLETE - Kombinovaný zásobník smaltovaný s výměníkem + zásobník akumulární

Označení		COMPLETE 250/110/1	
Čistý objem (v souladu s nařízením Komise (EU) 812/2013, 814/2013)	l	243 / 109	
Objednávací číslo	vč nesnímatelné izolace PUR	1EX 71-251000	
ErP - třída energetické účinnosti		B	
<b>Smaltovaný zásobník s výměníkem - technická data</b>			
Max. pracovní tlak	(zásobníku / výměníku)	MPa	1,0 / 1,6
Max. pracovní teplota	(zásobníku / výměníku)	°C	95 / 110
<b>Výhřevná plocha výměníku</b>		<b>m<sup>2</sup></b>	<b>2,9</b>
Objem výměníku		l	24
Výkon výměníku pro TČ při (50/10/45 °C)		kW	21
Požadovaný průtok topné vody		m <sup>3</sup> /h	3
Magnéziová anoda	horní dno (závit 5/4")	mm	38x400
	revizní otvor (šroub M8)	mm	38x200
<b>Akumulární zásobník - technická data</b>			
Max. pracovní tlak		MPa	0,3
Max. pracovní teplota		°C	95
kóta h1, h2, h3 – topná voda		mm	1" / 210
kóta h4 – jímka pro čidlo – Ø		mm	1/2" / 210
kóta h5 – vstup pro montáž el. topného tělesa		mm	6/4" / 220
kóta h6, h7, h8 – topná voda		mm	1" / 430
kóta h9 – jímka pro čidlo / teploměr – Ø		mm	1/2" / 430
kóta h10 – topná voda / odvodušnění		mm	1" / 515
kóta h11 – vstup TUV		mm	1" / 745
kóta h12 – výstup z výměníku		mm	5/4" / 835
kóta h13 – vstup pro montáž el. topného tělesa		mm	6/4" / 905
kóta h14 – jímka pro čidlo – Ø		mm	3/8" / 1215
kóta h15 – cirkulace		mm	3/4" / 1485
kóta h16 – vstup do výměníku		mm	5/4" / 1735
kóta h17 – výstup TUV		mm	1" / 1825
kóta d (průměr bez izolace)		mm	550
kóta D (celkový průměr včetně PUR izolace)		mm	670
kóta L (celková výška)		mm	1990
Hmotnost prázdného zásobníku vč. izolace		kg	175

Opíštění skay, barva šedá. Podrobnosti záruky v originálním záručním listě výrobce „Galmet Sp. z o.o.“ Sp. K.



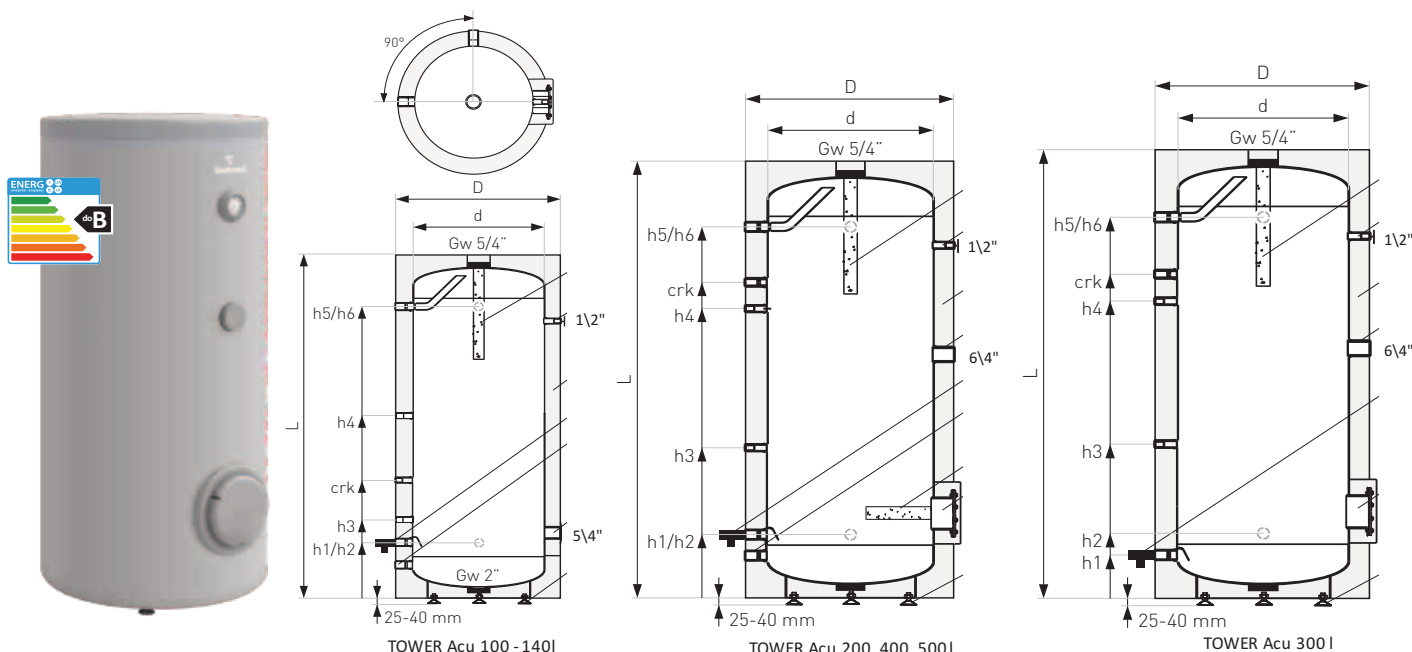
## Základní výbava - náhradní díly COMPLETE 250/1-2,9/110

	<b>Magnéziová (hořčíková) anoda</b> slouží k ochraně před korozí - vyžaduje pravidelnou výměnu dle záručních podmínek		
	horní dno (závit 5/4")	obj.č.	40-263800
	revizní otvor (šroub M8)	obj.č.	M-005148
<b>Volitelná výbava</b>		<b>COMPLETE 250/1-2,9/110</b>	
	<b>Titanová anoda</b> vč elektrického síťového zdroje slouží k neomezené ochraně před korozí		
	horní dno (závit 5/4")	obj.č.	M-010527
	revizní otvor (šroub M8)	obj.č.	M-000355
<b>Elektrické topné těleso GE s termostatem</b>			
	2,0 kW 230 V - 6/4" 370 mm	obj.č.	41-020011
	3,0 kW 230 V - 6/4" 305 mm	obj.č.	41-030011
	4,5 kW 400 V - 6/4" 400 mm	obj.č.	41-045016
	6,0 kW 400 V - 6/4" 500 mm	obj.č.	41-060016
	2,0 kW 230 V - Ø180 450 mm	obj.č.	41-020021
	3,0 kW 230 V - Ø180 500 mm	obj.č.	41-030021
	4,5 kW 400 V - Ø180 450 mm	obj.č.	41-045021
	6,0 kW 400 V - Ø180 450 mm	obj.č.	41-060021
	<b>Úpravna vody proti usazování vodního kamene</b>		
	Arago home 1°F	obj.č.	HO-1"

# TOWER Acu - Smaltovaný zásobník bez výměníku (100 - 500)

Označení	TOWER Acu 100	TOWER Acu 120	TOWER Acu 140	TOWER Acu 200	TOWER Acu 300	TOWER Acu 400	TOWER Acu 500
Čistý objem (v souladu s nařízením Komise (EU) 812/2013, 814/2013)	106	120	136	210	322	420	523
Objednací číslo	1EX 22-108000	1EX 22-128000	1EX 22-148000	1EX 22-208000	1EX 22-308000N	1EX 22-408000N	1EX 22-504000N
ErP - třída energetické účinnosti	B	B	B	B	B	C	B
Max. pracovní tlak zásobníku	0,6 MPa	0,6	0,6	1,0	1,0	1,0	1,0
Max. pracovní teplota zásobníku	95 °C	95	95	95	95	95	95
Magnéziová anoda	horní dno (závit 5/4")	25x310	25x310	25x310	38x400	38x400	38x400
	revizní otvor (šroub M8)	mm	-	-	-	38x200	38x200
kóta h1 – vstup TUV	mm	3/4" / 165	3/4" / 165	3/4" / 165	1" / 210	1" / 130	1" / 260
kóta h2 – vstup pro dodatečný zdroj	mm	3/4" / 165	3/4" / 165	3/4" / 165	1" / 210	1" / 220	1" / 260
kóta h3 – jímka pro čidlo I – Ø	mm	1/2" / 300	1/2" / 300	1/2" / 300	1/2" / 440	1/2" / 445	1/2" / 550
kóta crk – cirkulace	mm	3/4" / 450	3/4" / 450	3/4" / 450	3/4" 680	3/4" 925	3/4" 1330
kóta h4 – jímka pro čidlo II – Ø	mm	1/2" / 570	1/2" / 570	1/2" / 570	-	1/2" / 825	1/2" / 1230
kóta h5 – výstup TUV	mm	3/4" / 790	3/4" / 920	3/4" / 1070	1" / 865	1" / 1355	1" / 1480
kóta h6 – vstup pro dodatečný zdroj	mm	3/4" / 790	3/4" / 920	3/4" / 1070	1" / 865	1" / 1355	1" / 1650
kóta d (průměr vnitřní)	mm	400	400	400	550	550	630
kóta D (průměr vnější vč. nesnímatelné PUR izolace)	mm	518	518	518	670	670	755
kóta L (celková výška)	mm	1040	1150	1290	1100	1615	1950
Hmotnost prázdného zásobníku vč. izolace	kg	39	42	47	60	88	132

Opláštění skay, barva šedá. Podrobnosti záruky v originálním záručním listě výrobce „Galmet Sp. z o.o.“ Sp. K.



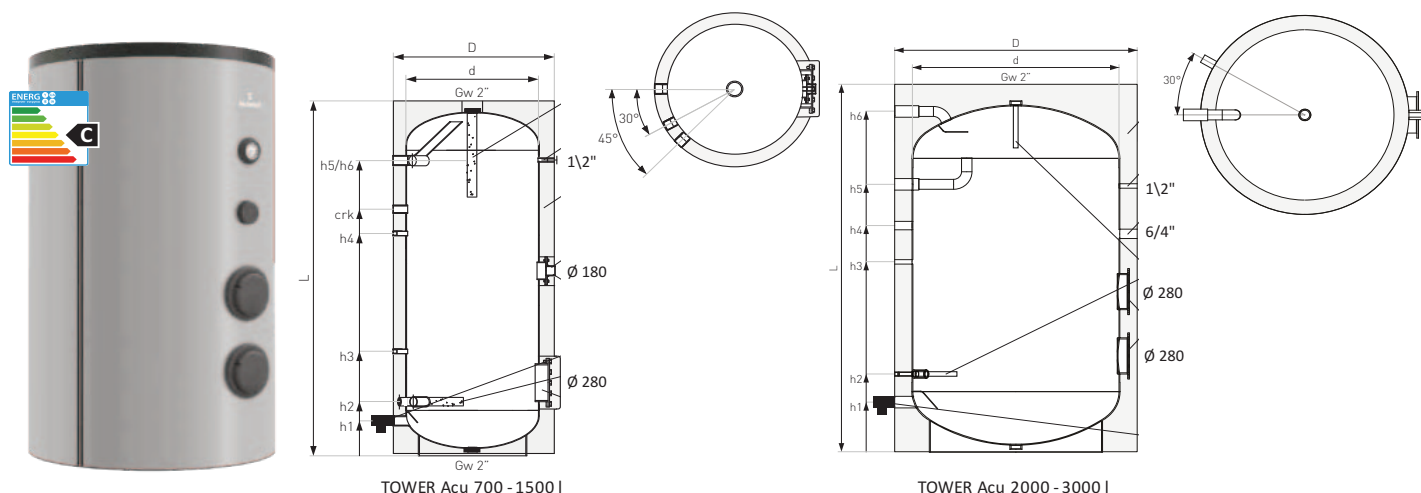
Základní výbava - náhradní díly	TOWER Acu 100	TOWER Acu 120	TOWER Acu 140	TOWER Acu 200	TOWER Acu 300	TOWER Acu 400	TOWER Acu 500
Magnéziová (hořčíková) anoda slouží k ochraně před korozí - vyžaduje pravidelnou výměnu dle záručních podmínek	obj.č. 40-262200	40-262200	40-262200	40-263800	40-263800	40-263800	40-263800
revizní otvor (šroub M8)	obj.č. -	-	-	-	-	M-005148	M-005148
Volitelná výbava	TOWER Acu 100	TOWER Acu 120	TOWER Acu 140	TOWER Acu 200	TOWER Acu 300	TOWER Acu 400	TOWER Acu 500
Titanová anoda vč. elektrického síťového zdroje slouží k neomezené ochraně před korozí	obj.č. M-010527	M-010527	M-010527	M-010527	M-010527	M-010927	M-010927
revizní otvor (šroub M8)	obj.č. M-000355	M-000355	M-000355	M-000355	M-000355	-	-
<b>Elektrické topné těleso s termostatem</b>							
2,0 kW 230 V - 5/4" 370 mm	obj.č. 41-020001	41-020001	41-020001	-	-	-	-
3,0 kW 230 V - 5/4" 360 mm	obj.č. 41-030001	41-030001	41-030001	-	-	-	-
3,0 kW 230 V - 6/4" 370 mm	obj.č. -	-	-	41-020011	41-020011	41-020011	41-020011
3,0 kW 230 V - 6/4" 305 mm	obj.č. -	-	-	41-030011	41-030011	41-030011	41-030011
4,5 kW 400 V - 6/4" 400 mm	obj.č. -	-	-	41-045016	41-045016	41-045016	41-045016
6,0 kW 400 V - 6/4" 500 mm	obj.č. -	-	-	41-060016	41-060016	41-060016	41-060016
2,0 kW 230 V - Ø180 450 mm	obj.č. -	-	-	41-020021	41-020021	41-020021	41-020021
3,0 kW 230 V - Ø180 500 mm	obj.č. -	-	-	41-030021	41-030021	41-030021	41-030021
4,5 kW 400 V - Ø180 450 mm	obj.č. -	-	-	41-045021	41-045021	41-045021	41-045021
6,0 kW 400 V - Ø180 450 mm	obj.č. -	-	-	41-060021	41-060021	41-060021	41-060021
9,0 kW 400 V - Ø180 500 mm	obj.č. -	-	-	41-090021	41-090021	41-090021	41-090021
12,0 kW 400 V - Ø180 500 mm	obj.č. -	-	-	41-120021	41-120021	41-120021	41-120021
<b>Úpravna vody proti usazování vodního kamene</b>							
Arago home 3/4"	obj.č. HO-3/4"	HO-3/4"	HO-3/4"	-	-	-	-
Arago home 1"	obj.č. -	-	-	HO-1"	HO-1"	HO-1"	HO-1"



# TOWER Acu - Smaltovaný zásobník bez výměníku (700 - 3000)

Označení	TOWER Acu 700	TOWER Acu 1000 ri	TOWER Acu 1500 ri	TOWER Acu 2000 ri	TOWER Acu 3000 ri		
Čistý objem (v souladu s nařízením Komise (EU) 812/2013, 814/2013)	l	705	1019	1442	2040	3019	
Objednací číslo	vč nesnímatelné izolace PUR	1EX 22-704000	-	-	-	-	
	vč snímatelné izolace*	1EX 22-704600	1EX 34-104600	1EX 34-154600	1EX 34-204608	1EX 34-304608	
ErP - třída energetické účinnosti		C	C	C	C	-	
Max. pracovní tlak	zásobníku	MPa	1,0	1,0	1,0	0,6	0,6
Max. pracovní teplota	zásobníku	°C	95	95	95	95	95
Anoda magnéziová	horní dno (závit 2")	mm	38x600	38x600	38x600	-	-
	dole z boku (závit 5/4")	mm	38x400	38x400	38x400	-	-
Anoda titanová	šroub M8	mm	-	-	-	dvojitá	dvojitá
kóta h1 – vstup TUV		mm	6/4" / 225	6/4" / 270	6/4" / 270	2" / 305	2" / 315
kóta h2 – vstup pro dodatečný zdroj		mm	6/4" 315	6/4" 380	6/4" 380	-	-
	jímka pro čidlo I – Ø	mm	-	-	-	1/2" 475	1/2" 485
kóta h3 – jímka pro čidlo I – Ø		mm	1/2" / 605	1/2" / 600	1/2" / 600	-	-
	jímka pro čidlo II – Ø	mm	-	-	-	1/2" / 1155	1/2" / 1550
kóta h4 – jímka pro čidlo II – Ø		mm	1/2" / 1285	1/2" / 1200	1/2" / 1630	-	-
	cirkulace	mm	-	-	-	5/4" / 1355	5/4" / 1920
kóta crk – cirkulace		mm	5/4" / 1425	5/4" / 1290	5/4" / 1950	-	-
kóta h5 – výstup TUV		mm	6/4" / 1705	6/4" / 1570	6/4" / 2250	-	-
	vstup pro dodatečný zdroj	mm	-	-	-	2" / 1625	2" / 2265
kóta h6 – vstup pro dodatečný zdroj		mm	6/4" / 1705	6/4" / 1570	6/4" / 2250	-	-
	výstup TUV	mm	-	-	-	2" / 2065	2" / 2675
kóta d (průměr vnitřní)		mm	700	900	900	1200	1200
kóta D (průměr vnější vč. izolace)		mm	855 / 860*	1060*	1100*	1400	1400
kóta L (celková výška)		mm	2050 / 2080*	1990*	2680*	2220	2820
Sklopná výška		mm	2220	2230*	2860*	2550	3150
Hmotnost prázdného zásobníku vč. izolace		kg	195	265	405	430	530

Opláštění skay, barva šedá. Podrobnosti záruky v originálním záručním listě výrobce „Galmet Sp. z o.o.“ Sp. K.

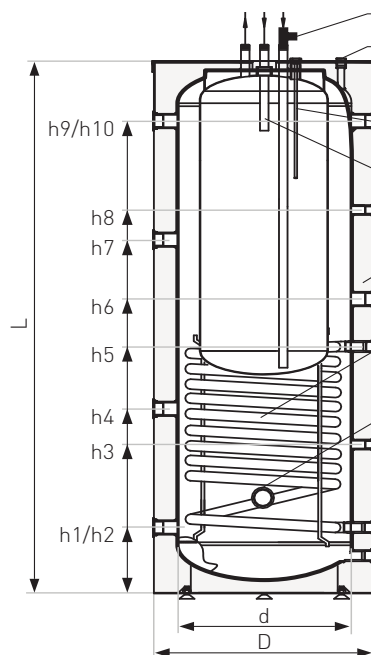


Základní výbava - náhradní díly	TOWER Acu 700	TOWER Acu 1000	TOWER Acu 1500	TOWER Acu 2000	TOWER Acu 3000
<b>Magnéziová (hořčíková) anoda slouží k ochraně před korozi - vyžaduje pravidelnou výměnu dle záručních podmínek</b>					
horní dno (závit 2")	obj.č.	40-263900	40-263900	-	-
dole z boku (závit 5/4")	obj.č.	40-263800	40-263800	-	-
<b>Titanová anoda vč elektrického síťového zdroje slouží k neomezené ochraně před korozi</b>					
dvojitá M8 (horní dno + rev. otvor)	obj.č.	-	-	M-007342	M-007342
Volitelná výbava	TOWER Acu 700	TOWER Acu 1000	TOWER Acu 1500	TOWER Acu 2000	TOWER Acu 3000
<b>Titanová anoda vč elektrického síťového zdroje slouží k neomezené ochraně před korozi</b>					
dvojitá M8 (horní dno + rev. otvor)	obj.č.	M-004420	M-004420	-	-
<b>Elektrické topné těleso s termostatem</b>					
4,5 kW 400 V - 6/4" 400 mm	obj.č.	41-045016	41-045016	41-045016	-
6,0 kW 400 V - 6/4" 500 mm	obj.č.	41-060016	41-060016	41-060016	-
9,0 kW 400 V - 6/4" 680 mm	obj.č.	41-090016	41-090016	41-090016	41-090016
12,0 kW 400 V - 6/4" 750 mm	obj.č.	-	41-120016	41-120016	41-120016
4,5 kW 400 V - Ø180 450 mm	obj.č.	41-045021	41-045021	41-045021	-
6,0 kW 400 V - Ø180 450 mm	obj.č.	41-060021	41-060021	41-060021	-
9,0 kW 400 V - Ø180 500 mm	obj.č.	41-090021	41-090021	41-090021	-
12,0 kW 400 V - Ø180 500 mm	obj.č.	41-120021	41-120021	41-120021	-
9,0 kW 400 V - Ø280 500 mm	obj.č.	41-090020	41-090020	41-090020	41-090020
12,0 kW 400 V - Ø280 500 mm	obj.č.	41-120020	41-120020	41-120020	41-120020
18,0 kW 400 V - Ø280 650 mm	obj.č.	41-180020	41-180020	41-180020	41-180020
24,0 kW 400 V - Ø280 650 mm	obj.č.	41-240020	41-240020	41-240020	41-240020
<b>Měděné výměníky tepla</b>					
1,0 m2 Ø 280 L 350 mm vč těsnění	obj.č.	-	-	40-501210	40-501210
1,8 m2 Ø 280 L 440 mm vč těsnění	obj.č.	-	-	40-501218	40-501218
2,3 m2 Ø 280 L 540 mm vč těsnění	obj.č.	-	-	40-501223	40-501223
3,6 m2 Ø 280 L 650 mm vč těsnění	obj.č.	-	-	40-501236	40-501236
4,5 m2 Ø 280 L 790 mm vč těsnění	obj.č.	-	-	40-501245	40-501245
<b>Úpravna vody proti usazování vodního kamene</b>					
Arago home 1"F	obj.č.	HO-1"	HO-1"	HO-1"	HO-1"
Arago industry 6/4"F	obj.č.	IN-40-IT	IN-40-IT	IN-40-IT	IN-40-IT

# KUMULO 1 - Smaltovaný zásobník v akumulčním zásobníku s 1 výměníkem (300/1 - 1000/1)

Označení		KUMULO 300/80/1	KUMULO 380/120/1	KUMULO 500/160/1	KUMULO 600/200/1	KUMULO 800/200/1 ri	KUMULO 1000/200/1 ri
Čistý objem (v souladu s nařízením Komise (EU) 812/2013, 814/2013)	l	220/80	260/120	340/160	400/200	600/200	800/200
Objednací číslo vč nesnímatelné izolace PUR		1EX 71-302000	1EX 71-404000	1EX 71-506000	1EX 71-608000	-	-
	vč snímatelné izolace	-	-	-	-	1EX 71-808600	1EX 71-108600
ErP - třída energetické účinnosti		B	B	C	C	C	C
Max. pracovní tlak (AKU zásobníku / SMALT zásobníku)	MPa	0,3 / 0,6	0,3 / 0,6	0,3 / 0,6	0,3 / 0,6	0,3 / 0,6	0,3 / 0,6
Max. pracovní teplota (zásobníku / výměníku)	°C	95 / 110	95 / 110	95 / 110	95 / 110	95 / 110	95 / 110
<b>Výhřevná plocha výměníku</b>	<b>m<sup>2</sup></b>	<b>1,6</b>	<b>2,1</b>	<b>2,1</b>	<b>2,1</b>	<b>2,4</b>	<b>2,4</b>
Objem výměníku	l	11,2	14,7	14,7	14,7	16,8	16,8
Magnéziová anoda horní dno (závit 5/4")	mm	38x400	38x400	38x400	38x400	38x400	38x400
kóta h1 – topná voda	mm	5/4" / 220	5/4" / 220	5/4" / 305	5/4" / 305	5/4" / 375	5/4" / 375
kóta h2 – výstup z výměníku	mm	1" / 220	1" / 220	1" / 305	1" / 305	1" / 365	1" / 365
kóta h3 – jímka pro čidlo – Ø	mm	1/2" / 520	1/2" / 600	1/2" / 520	1/2" / 520	1/2" / 665	1/2" / 665
kóta h4 – topná voda	mm	5/4" / 520	5/4" / 620	5/4" / 665	5/4" / 715	5/4" / 695	5/4" / 775
kóta h5 – vstup do výměníku	mm	1" / 620	1" / 830	1" / 735	1" / 735	1" / 770	1" / 770
kóta h6 – topná voda	mm	5/4" / 800	5/4" / 1040	5/4" / 915	5/4" / 1015	5/4" / 885	5/4" / 1065
kóta h7 – topná voda	mm	5/4" / 935	5/4" / 1190	5/4" / 965	5/4" / 1115	5/4" / 945	5/4" / 1065
kóta h8 – jímka pro čidlo – Ø	mm	3/4" / 960	3/4" / 1315	3/4" / 1115	3/4" / 1290	3/4" / 1075	3/4" / 1265
kóta h9 – topná voda	mm	5/4" / 1235	5/4" / 1590	5/4" / 1315	5/4" / 1515	5/4" / 1262	5/4" / 1465
kóta h10 – topná voda	mm	5/4" / 1240	5/4" / 1590	5/4" / 1315	5/4" / 1515	5/4" / 1265	5/4" / 1465
kóta d (průměr bez izolace)	mm	550	550	700	700	900	900
kóta D (celkový průměr včetně PUR izolace)	mm	700	700	855	855	1055	1055
kóta L (celková výška)	mm	1470	1840	1670	1840	1650	1850
Sklopná výška	mm	-	-	-	-	1960	2130
Hmotnost prázdného zásobníku vč. izolace	kg	131	165	192	212	270	270

Opláštění skay, barva šedá. Podrobnosti záruky v originálním záručním listě výrobce „Galmet Sp. z o.o.“ Sp. K.

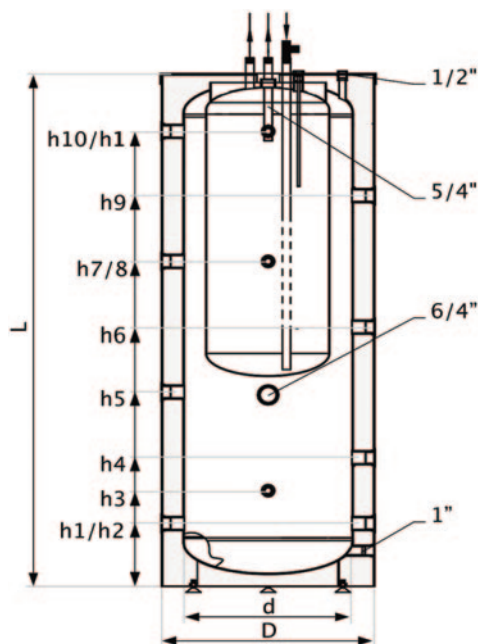


Základní vybava - náhradní díly		KUMULO 300/80/1	KUMULO 380/120/1	KUMULO 500/160/1	KUMULO 600/200/1	KUMULO 800/200/1 ri	KUMULO 1000/200/1 ri
Magnéziová (hoříčková) anoda slouží k ochraně před korozi - vyžaduje pravidelnou výměnu dle záručních podmínek	horní dno (závit 5/4")	obj.č.	40-262500	40-262500	40-262500	40-262500	40-262500
<b>Volitelná vybava</b>							
<b>Titanová anoda vč elektrického síťového zdroje slouží k neomezené ochraně před korozi</b>	horní dno (závit 5/4")	obj.č.	M-010527	M-010527	M-010527	M-010527	M-010527
	(šroub M8)	obj.č.	M-000355	M-000355	M-000355	M-000355	M-000355
<b>Elektrické topné těleso s termostatem</b>							
	2,0 kW 230 V - 6/4" 370 mm	obj.č.	41-020011	41-020011	41-020011	41-020011	41-020011
	3,0 kW 230 V - 6/4" 305 mm	obj.č.	41-030011	41-030011	41-030011	41-030011	41-030011
	4,5 kW 400 V - 6/4" 400 mm	obj.č.	41-045016	41-045016	41-045016	41-045016	41-045016
	6,0 kW 400 V - 6/4" 500 mm	obj.č.	41-060016	41-060016	41-060016	41-060016	41-060016
	9,0 kW 400 V - 6/4" 680 mm	obj.č.	-	-	41-090016	41-090016	41-090016
	12,0 kW 400 V - 6/4" 750 mm	obj.č.	-	-	-	41-120016	41-120016
<b>Úprava vody proti usazování vodního kamene</b>							
	Arago industry 5/4"F	obj.č.	IN-32-IT	IN-32-IT	IN-32-IT	IN-32-IT	IN-32-IT

# KUMULO - Smaltovaný zásobník v akumulčním zásobníku bez výměníku (300 - 1000)

Označení		KUMULO 300/80	KUMULO 380/120	KUMULO 500/160	KUMULO 600/200	KUMULO 800/200 ri	KUMULO 1000/200 ri
Čistý objem (v souladu s nařízením Komise (EU) 812/2013, 814/2013)	l	220/80	260/120	340/160	400/200	600/200	800/200
Objednávací číslo	vč nesnímatelné izolace PUR vč snímatelné izolace	1EX 70-302000	1EX 70-404000	1EX 70-506000	1EX 70-608000	- 1EX 70-808600	- 1EX 70-108600
ErP - třída energetické účinnosti		B	B	C	C	C	C
Max. pracovní tlak (AKU zásobníku / SMALT zásobníku)	MPa	0,3 / 0,6	0,3 / 0,6	0,3 / 0,6	0,3 / 0,6	0,3 / 0,6	0,3 / 0,6
Max. pracovní teplota (zásobníku)	°C	95	95	95	95	95	95
Magnéziová anoda	hodní dno (závit 5/4")	mm 38x400	38x400	38x400	38x400	38x400	38x400
kóta h1 – topná voda	mm	5/4" / 220	5/4" / 220	5/4" / 305	5/4" / 305	5/4" / 375	5/4" / 375
kóta h2 – topná voda	mm	5/4" / 220	5/4" / 220	5/4" / 305	5/4" / 305	5/4" / 375	5/4" / 375
kóta h3 – jímka pro čidlo I – Ø	mm	1/2" / 305	1/2" / 335	1/2" / 390	1/2" / 405	1/2" / 625	1/2" / 465
kóta h4 – topná voda	mm	5/4" / 390	5/4" / 450	5/4" / 475	5/4" / 505	5/4" / 525	5/4" / 555
kóta h5 – topná voda	mm	5/4" / 580	5/4" / 680	5/4" / 640	5/4" / 710	5/4" / 675	5/4" / 740
kóta h6 – topná voda	mm	5/4" / 730	5/4" / 905	5/4" / 810	5/4" / 945	5/4" / 825	5/4" / 925
kóta h7 – topná voda	mm	5/4" / 900	5/4" / 1135	5/4" / 980	5/4" / 1110	5/4" / 975	5/4" / 1110
kóta h8 – jímka pro čidlo II – Ø	mm	1/2" / 900	1/2" / 1135	1/2" / 980	1/2" / 1110	1/2" / 975	1/2" / 1110
kóta h9 – topná voda	mm	5/4" / 1070	5/4" / 1365	5/4" / 1150	5/4" / 1315	5/4" / 1125	5/4" / 1295
kóta h10 – topná voda	mm	5/4" / 1235	5/4" / 1590	5/4" / 1315	5/4" / 1515	5/4" / 1275	5/4" / 1475
kóta h11 – jímka pro čidlo III – Ø	mm	1/2" / 1235	1/2" / 1590	1/2" / 1315	1/2" / 1515	1/2" / 1275	1/2" / 1475
kóta d (průměr bez izolace)	mm	550	550	700	700	900	900
kóta D (celkový průměr včetně PUR izolace)	mm	700	700	855	855	1055	1055
kóta L (celková výška)	mm	1470	1840	1670	1840	1620	1820
Sklopná výška	mm	-	-	-	-	1960	2130
Hmotnost prázdného zásobníku vč. izolace	kg	111	136	165	184	238	274

Opláštění skay, barva šedá. Podrobnosti záruky v originálním listě výrobce „Galmet Sp. z o.o.“ Sp. K.

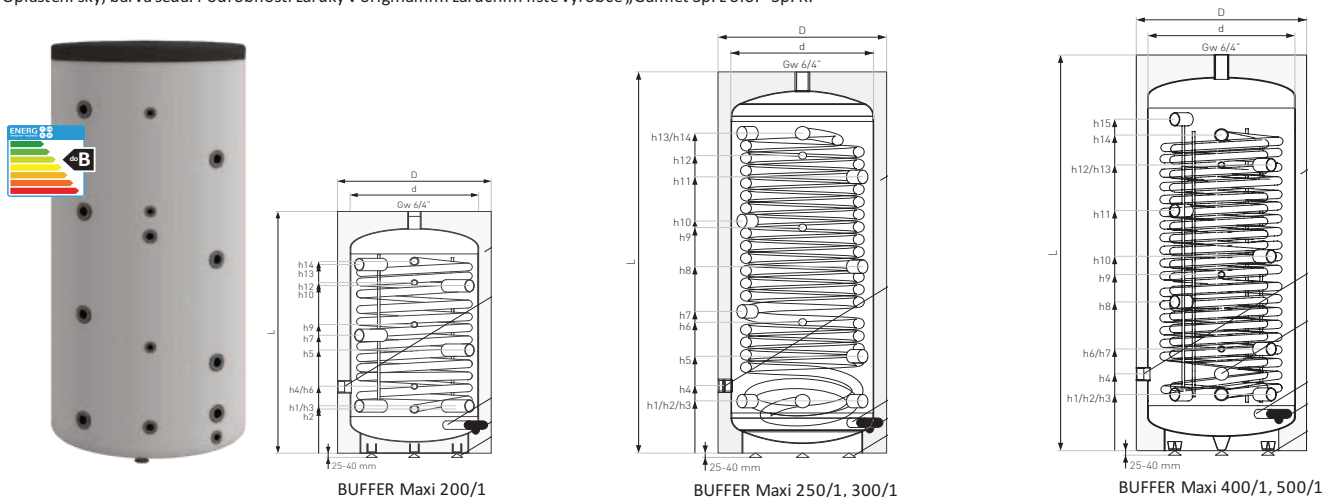



Základní výbava - náhradní díly		KUMULO 300/80	KUMULO 380/120	KUMULO 500/160	KUMULO 600/200	KUMULO 800/200 ri	KUMULO 1000/200 ri
Magnéziová (hořčíková) anoda slouží k ochraně před korozí - vyžaduje pravidelnou výměnu dle záručních podmínek horní dno (závit 5/4")	obj.č.	40-262500	40-262500	40-262500	40-262500	40-262500	40-262500
Volitelná výbava		KUMULO 300/80	KUMULO 380/120	KUMULO 500/160	KUMULO 600/200	KUMULO 800/200 ri	KUMULO 1000/200 ri
Titanová anoda vč elektrického síťového zdroje slouží k neomezené ochraně před korozí horní dno (závit 5/4")	obj.č.	M-010527	M-010527	M-010527	M-010527	M-010527	M-010527
(šroub M8)	obj.č.	M-000355	M-000355	M-000355	M-000355	M-000355	M-000355
Elektrické topné těleso GE s termostatem							
2,0 kW 230 V - 6/4" 370 mm	obj.č.	41-020011	41-020011	41-020011	41-020011	41-020011	41-020011
3,0 kW 230 V - 6/4" 305 mm	obj.č.	41-030011	41-030011	41-030011	41-030011	41-030011	41-030011
4,5 kW 400 V - 6/4" 410 mm	obj.č.	41-045015	41-045015	41-045015	41-045015	41-045015	41-045015
4,5 kW 400 V - 6/4" 400 mm	obj.č.	41-045016	41-045016	41-045016	41-045016	41-045016	41-045016
6,0 kW 400 V - 6/4" 500 mm	obj.č.	41-060016	41-060016	41-060016	41-060016	41-060016	41-060016
9,0 kW 400 V - 6/4" 680 mm	obj.č.	-	-	41-090016	41-090016	41-090016	41-090016
12,0 kW 400 V - 6/4" 750 mm	obj.č.	-	-	-	-	41-120016	41-120016
Úprava vody proti usazování vodního kamene Arago industry 5/4"F	obj.č.	IN-32-IT	IN-32-IT	IN-32-IT	IN-32-IT	IN-32-IT	IN-32-IT

# BUFFER Maxi - Ocelový zásobník akumulací s velkým výměníkem (200/1 - 500/1)

Označení		BUFFER Maxi 200/1	BUFFER Maxi 250/1	BUFFER Maxi 300/1	BUFFER Maxi 400/1	BUFFER Maxi 500/1
Čistý objem (v souladu s nařízením Komise (EU) 812/2013, 814/2013)	l	202	243	290	366	459
Objednací číslo	vč nesnímatelné izolace PUR	1EX 71-204100	1EX 71-254500N	1EX 71-304500N	1EX 71-404100N	1EX 71-504100N
ErP - třída energetické účinnosti		B	B	B	B	B
Max. pracovní tlak (zásobníku / výměníku)	MPa	0,3 / 1,6	0,3 / 1,6	0,3 / 1,6	0,3 / 1,6	0,3 / 1,6
Max. pracovní teplota (zásobníku / výměníku)	°C	95 / 110	95 / 110	95 / 110	95 / 110	95 / 110
<b>Výhřevná plocha výměníku</b>	<b>m<sup>2</sup></b>	<b>2,0</b>	<b>2,9</b>	<b>3,6</b>	<b>6,0</b>	<b>7,5</b>
Objem výměníku	l	14,0	24,0	30,0	41,0	47,9
Výkon výměníku při (80/10/45 °C)	kW	48	70	85	114	152
Výkon výměníku pro TČ při (50/10/45 °C)	kW	14	21	26	37	52
požadavek pro ohřev vody	m <sup>3</sup> /h	3	3	3	3	3
kóta h1 – topná voda	mm	6/4" / 220	6/4" / 220	6/4" / 220	6/4" / 250	6/4" / 265
kóta h2 – výstup z výměníku	mm	1" / 205	5/4" / 220	5/4" / 220	5/4" / 250	5/4" / 275
kóta h3 – topná voda	mm	6/4" / 220	6/4" / 220	6/4" / 220	6/4" / 250	6/4" / 265
kóta h4 – vstup pro el. topné těleso	mm	6/4" / 300	6/4" / 310	6/4" / 310	6/4" / 340	6/4" / 430
kóta h5 – topná voda	mm	6/4" / 475	6/4" / 370	6/4" / 410	-	-
kóta h6 – jímka pro čidlo – Ø / teploměr	mm	1/2" / 300	1/2" / 470	1/2" / 555	1/2" / 450	1/2" / 575
kóta h7 – topná voda	mm	6/4" / 555	6/4" / 520	6/4" / 600	6/4" / 450	6/4" / 495
kóta h8 – topná voda	mm	-	6/4" / 670	6/4" / 790	6/4" / 660	6/4" / 730
kóta h9 – jímka pro čidlo – Ø / teploměr	mm	1/2" / 615	1/2" / 770	1/2" / 955	1/2" / 780	1/2" / 1015
kóta h10 – topná voda	mm	6/4" / 785	6/4" / 820	6/4" / 980	6/4" / 910	6/4" / 950
kóta h11 – topná voda	mm	-	6/4" / 970	6/4" / 1170	6/4" / 1065	6/4" / 1195
kóta h12 – jímka pro čidlo – Ø / teploměr	mm	1/2" / 800	1/2" / 1010	1/2" / 1260	1/2" / 1265	1/2" / 1395
kóta h13 – topná voda	mm	6/4" / 885	6/4" / 1120	6/4" / 1350	6/4" / 1265	6/4" / 1405
kóta h14 – vstup do výměníku	mm	1" / 900	5/4" / 1120	5/4" / 1350	5/4" / 1400	5/4" / 1545
kóta h15 – topná voda	mm	-	-	-	6/4" / 1470	6/4" / 1635
kóta d (průměr bez izolace)	mm	550	550	550	600	630
kóta D (celkový průměr včetně PUR izolace)	mm	670	670	670	700	750
kóta L (celková výška)	mm	1140	1300	1615	1750	1950
Hmotnost prázdného zásobníku bez izolace	kg	95	124	145	210	245

Opláštění sky, barva šedá. Podrobnosti záruky v originálním záručním listě výrobce „Galmet Sp. z o.o.“ Sp. K.

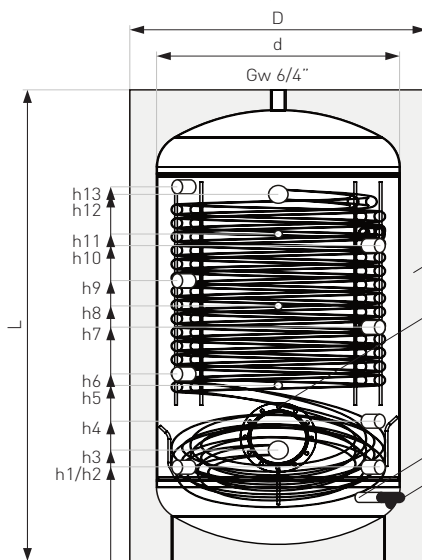
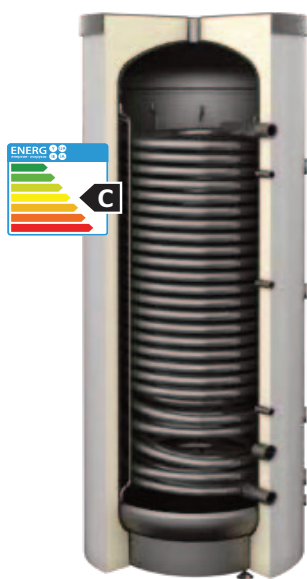


Volitelná výbava		BUFFER Maxi 200/1	BUFFER Maxi 250/1	BUFFER Maxi 300/1	BUFFER Maxi 400/1	BUFFER Maxi 500/1
	<b>Elektrické topné těleso s termostatem</b>					
	2,0 kW 230 V - 6/4" 370 mm	obj.č. 41-020011	41-020011	41-020011	41-020011	41-020011
	3,0 kW 230 V - 6/4" 305 mm	obj.č. 41-030011	41-030011	41-030011	41-030011	41-030011
	4,5 kW 400 V - 6/4" 400 mm	obj.č. 41-045016	41-045016	41-045016	41-045016	41-045016
	6,0 kW 400 V - 6/4" 500 mm	obj.č. 41-060016	41-060016	41-060016	41-060016	41-060016

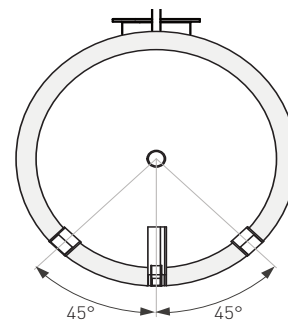
# BUFFER Maxi - Ocelový zásobník akumulací s velkým výměníkem (800/1 - 1000/1)

Označení		BUFFER Maxi 800/1-9,0 ri	BUFFER Maxi 1000/1-12,0 ri
Čistý objem (v souladu s nařízením Komise (EU) 812/2013, 814/2013)	l	910	1015
Objednací číslo	vč snímatelné izolace	1EX 71-800700	1EX 71-100700
ErP - třída energetické účinnosti		C	C
Max. pracovní tlak (zásobníku / výměníku)	MPa	0,3 / 1,6	0,3 / 1,6
Max. pracovní teplota (zásobníku / výměníku)	°C	95 / 110	95 / 110
<b>Výhřevná plocha výměníku</b>	<b>m<sup>2</sup></b>	<b>9,0</b>	<b>12,0</b>
Objem výměníku	l	76,0	101,0
Výkon výměníku při (80/10/45 °C)	kW	182	240
Výkon výměníku pro TČ při (50/10/45 °C)	kW	62	80
požadavek pro ohřev vody	m <sup>3</sup> /h	3	3
kóta h1 – topná voda	mm	6/4" / 375	6/4" / 375
kóta h2 – topná voda	mm	6/4" / 375	6/4" / 375
kóta h3 – výstup z výměníku	mm	2" / 220	2" / 445
kóta h4 – topná voda	mm	6/4" / 565	6/4" / 600
kóta h5 – jímka pro čidlo – Ø / teploměr	mm	1/2" / 705	1/2" / 705
kóta h6 – topná voda	mm	6/4" / 755	6/4" / 825
kóta h7 – topná voda	mm	6/4" / 940	6/4" / 1000
kóta h8 – jímka pro čidlo – Ø / teploměr	mm	1/2" / 1025	1/2" / 1050
kóta h9 – topná voda	mm	6/4" / 1130	6/4" / 1275
kóta h10 – topná voda	mm	6/4" / 1315	6/4" / 1450
kóta h11 – jímka pro čidlo – Ø / teploměr	mm	1/2" / 1325	1/2" / 1525
kóta h12 – vstup do výměníku	mm	2" / 1475	2" / 1695
kóta h13 – topná voda	mm	6/4" / 1505	6/4" / 1725
kóta d (průměr bez izolace)	mm	900	900
kóta D (celkový průměr včetně izolace)	mm	1060	1060
kóta L (celková výška)	mm	1935	2135
Hmotnost prázdného zásobníku bez izolace	kg	380	440

Opláštění sky, barva šedá. Podrobnosti záruky v originálním záručním listě výrobce „Galmet Sp. z o.o.“ Sp. K.



BUFFER Maxi 800/1, 1000/1

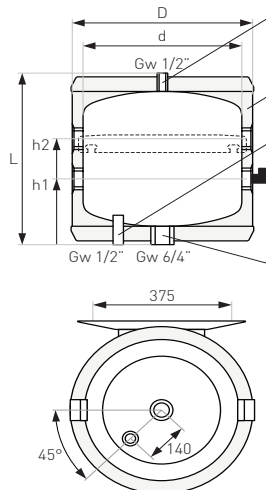


Volitelná výbava		BUFFER Maxi 800/1-9,0 ri	BUFFER Maxi 1000/1-12,0 ri
<b>Elektrické topné těleso GE s termostatem</b>			
	2,0 kW 230 V - 6/4" 370 mm	obj.č. 41-020011	41-020011
	3,0 kW 230 V - 6/4" 305 mm	obj.č. 41-030011	41-030011
	4,5 kW 400 V - 6/4" 400 mm	obj.č. 41-045016	41-045016
	6,0 kW 400 V - 6/4" 500 mm	obj.č. 41-060016	41-060016
<b>Měděné výměníky tepla</b>			
	1,0 m <sup>2</sup> Ø 280 L 350 mm vč těsnění	obj.č. 40-501210	40-501210
	1,8 m <sup>2</sup> Ø 280 L 440 mm vč těsnění	obj.č. 40-501218	40-501218
	2,3 m <sup>2</sup> Ø 280 L 540 mm vč těsnění	obj.č. 40-501223	40-501223
	3,6 m <sup>2</sup> Ø 280 L 650 mm vč těsnění	obj.č. 40-501236	40-501236
	4,5 m <sup>2</sup> Ø 280 L 790 mm vč těsnění	obj.č. 40-501245	40-501245

## BUFFER wm - Ocelový zásobník akumulací, závěsný, pro topení a chlazení (40 - 140)

Označení		BUFFER 40 wm	BUFFER 60 wm	BUFFER 80 wm	BUFFER 100 wm	BUFFER 120 wm	BUFFER 140 wm
Čistý objem (v souladu s nařízením Komise (EU) 812/2013, 814/2013)	l	40	63	86	106	118	136
Objednací číslo	vč nesnímatelné izolace PUR	1EX 70-047000	1EX 70-067000	1EX 70-087000	1EX 70-107000	1EX 70-127000	1EX 70-147000
ErP - třída energetické účinnosti		C	C	C	C	C	C
Max. pracovní tlak	MPa	0,3	0,3	0,3	0,3	0,3	0,3
Max. / Min. pracovní teplota	°C	95 / 6	95 / 6	95 / 6	95 / 6	95 / 6	95 / 6
kóta h1 – topná voda	mm	6/4" / 175	6/4" / 175	6/4" / 175	6/4" / 175	6/4" / 175	6/4" / 175
kóta h2 – topná voda	mm	6/4" / 305	6/4" / 505	6/4" / 690	6/4" / 840	6/4" / 940	6/4" / 1090
kóta d (průměr bez izolace)	mm	400	400	400	400	400	400
kóta D (celkový průměr včetně PUR izolace)	mm	460	460	460	460	460	460
kóta L (celková výška)	mm	480	680	865	1015	1115	1265
Hmotnost prázdného zásobníku vč. izolace	kg	25	30	35	39	46	53

Opláštění v lakovaném plechu, barva bílá. Vhodné pro topení i chlazení. Podrobnosti záruky v originálním záručním listě výrobce „Galmet Sp. z o.o.“ Sp. K.

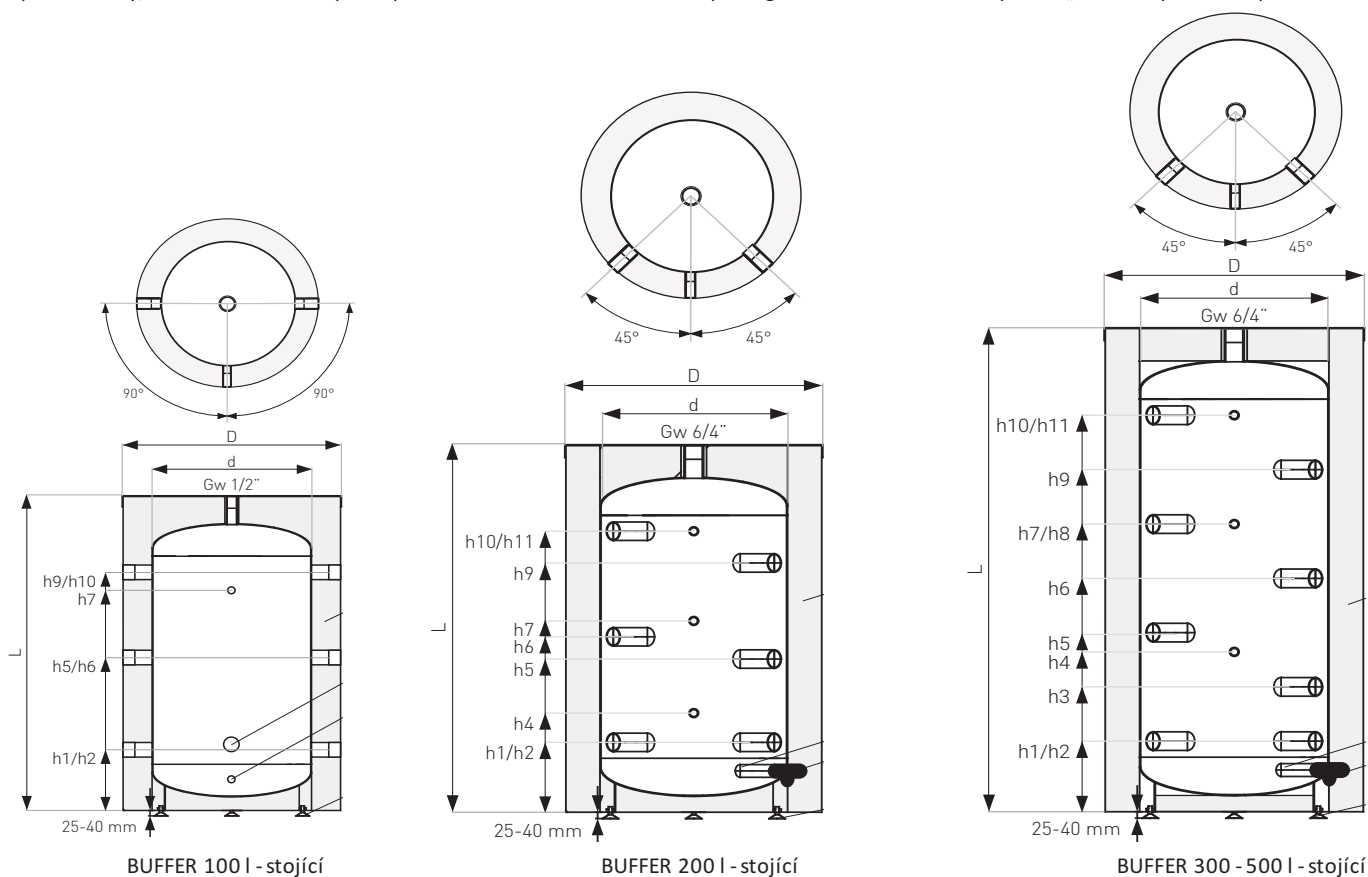



Volitelná výbava		BUFFER 40 wm	BUFFER 60 wm	BUFFER 80 wm	BUFFER 100 wm	BUFFER 120 wm	BUFFER 140 wm
	<b>Elektrické topné těleso GE s termostatem</b>						
	2,0 kW 230 V - 6/4" 370 mm obj.č.	41-020011	41-020011	41-020011	41-020011	41-020011	41-020011
	3,0 kW 230 V - 6/4" 305 mm obj.č.	41-030011	41-030011	41-030011	41-030011	41-030011	41-030011
	4,5 kW 400 V - 6/4" 400 mm obj.č.	41-045016	41-045016	41-045016	41-045016	41-045016	41-045016
	6,0 kW 400 V - 6/4" 500 mm obj.č.	-	-	-	-	41-060016	41-060016

# BUFFER - Ocelový zásobník akumulací, pro topení a chlazení (100 - 500)

Označení		BUFFER 100	BUFFER 200	BUFFER 300	BUFFER 400	BUFFER 500
Čistý objem (v souladu s nařízením Komise (EU) 812/2013, 814/2013)	l	107	223	322	396	467
Objednací číslo	vč nesnímatelné izolace PUR	1EX 70-104000	1EX 70-200000	EX 70-300000N	1EX 70-400000	1EX 70-500000
ErP - třída energetické účinnosti		B	B	B	C	C
Max. pracovní tlak	MPa	0,3	0,3	0,3	0,3	0,3
Max. / Min. pracovní teplota	°C	95 / 6	95 / 6	95 / 6	95 / 6	95 / 6
kóta h1 – topná voda	mm	6/4" / 180	6/4" / 220	6/4" / 220	6/4" / 250	6/4" / 250
kóta h2 – topná voda	mm	6/4" / 180	6/4" / 220	6/4" / 220	6/4" / 250	6/4" / 250
kóta h3 – topná voda	mm	-	-	6/4" / 410	6/4" / 445	6/4" / 485
kóta h4 – jímka pro čidlo I – Ø	mm	-	1/2" / 315	1/2" / 500	1/2" / 565	1/2" / 565
kóta h5 – topná voda	mm	6/4" / 495	6/4" / 485	6/4" / 600	6/4" / 635	6/4" / 715
kóta h6 – topná voda	mm	6/4" / 495	6/4" / 555	6/4" / 785	6/4" / 825	6/4" / 945
kóta h7 – jímka pro čidlo II – Ø (100 - 200 l)	mm	1/2" / 765	1/2" / 605	6/4" / 975	6/4" / 1015	6/4" / 1180
kóta h7 – topná voda (300 - 500 l)	mm	1/2" / 765	1/2" / 605	6/4" / 975	6/4" / 1015	6/4" / 1180
kóta h8 – jímka pro čidlo II – Ø	mm	-	-	1/2" / 975	1/2" / 1015	1/2" / 1180
kóta h9 – topná voda	mm	6/4" / 815	6/4" / 785	6/4" / 1165	6/4" / 1210	6/4" / 1410
kóta h10 – topná voda	mm	6/4" / 815	6/4" / 885	6/4" / 1355	6/4" / 1400	6/4" / 1640
kóta h11 – jímka pro čidlo III – Ø	mm	-	1/2" / 885	1/2" / 1355	1/2" / 1400	1/2" / 1640
kóta d (průměr bez izolace)	mm	400	550	550	600	600
kóta D (celkový průměr včetně PUR izolace)	mm	520	670	670	700	700
kóta L (celková výška)	mm	1010	1140	1615	1685	1925
Hmotnost prázdného zásobníku vč. izolace	kg	37	56	75	104	118

Opláštění skay, barva šedá. Vhodné pro topení i chlazení. Podrobnosti záruky v originálním záručním listě výrobce „Galmet Sp. z o.o.“ Sp. K.



Volitelná výbava		BUFFER 100	BUFFER 200	BUFFER 300	BUFFER 400	BUFFER 500
	<b>Elektrické topné těleso s termostatem</b>					
	2,0 kW 230 V - 6/4" 370 mm obj.č.	41-020011	41-020011	41-020011	41-020011	41-020011
	3,0 kW 230 V - 6/4" 305 mm obj.č.	41-030011	41-030011	41-030011	41-030011	41-030011
	4,5 kW 400 V - 6/4" 400 mm obj.č.	41-045016	41-045016	41-045016	41-045016	41-045016
	6,0 kW 400 V - 6/4" 500 mm obj.č.	-	41-060016	41-060016	41-060016	41-060016

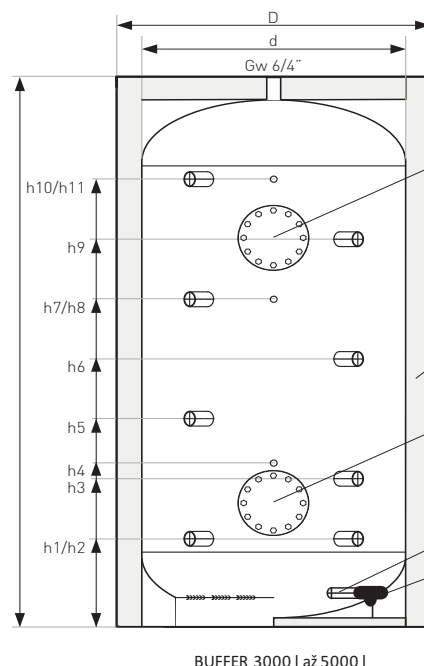
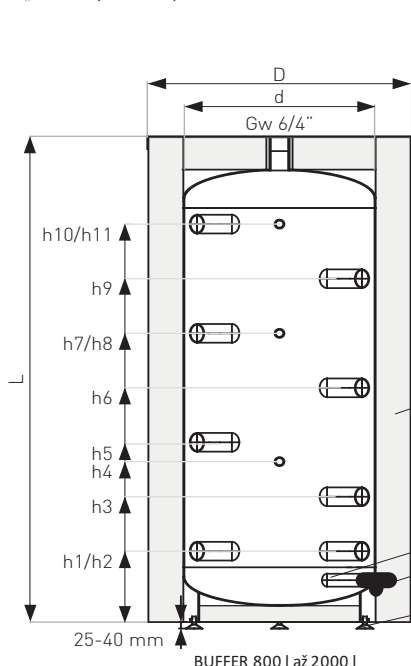
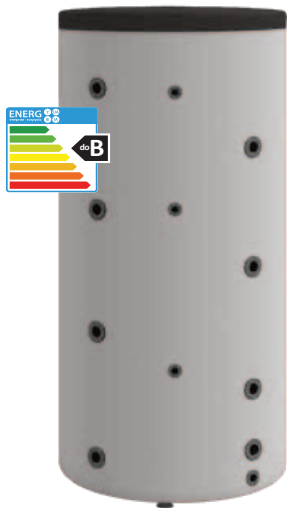
# BUFFER - Ocelový zásobník akumulací (800 - 5000)

Označení		BUFFER 800 ri	BUFFER 1000 ri	BUFFER 1500 ri	BUFFER 2000 ri	BUFFER 3000 ri	BUFFER 4000 ri	BUFFER 5000 ri
Čistý objem (v souladu s nařízením Komise (EU) 812/2013, 814/2013)	l	728	883	1479	2023	2941	3985	4981
Objednávací číslo	vč snímatelné izolace	1EX 70-800600	1EX 70-100600	1EX 70-150600	1EX 80-200600	1EX 80-300600	1EX 80-400600	1EX 80-500600
ErP - třída energetické účinnosti		C	C	C	C	C	-	-
Max. pracovní tlak zásobníku	MPa	0,3	0,3	0,3	0,3	0,3	0,3	0,3
Max. / Min. pracovní teplota	°C	95 / 30	95 / 30	95 / 30	95 / 30	95 / 30	95 / 30	95 / 30
kóta h1 – topná voda	mm	6/4" / 250	6/4" / 250	6/4" / 375	6/4" / 385	6/4" / 425	6/4" / 445	6/4" / 445
kóta h2 – topná voda	mm	6/4" / 250	6/4" / 250	6/4" / 375	6/4" / 385	6/4" / 425	6/4" / 445	6/4" / 445
kóta h3 – topná voda	mm	6/4" / 435	6/4" / 500	6/4" / 700	6/4" / 660	6/4" / 725	6/4" / 675	6/4" / 760
kóta h4 – jímka pro čidlo I – Ø	mm	1/2" / 570	1/2" / 570	1/2" / 915	1/2" / 800	1/2" / 830	1/2" / 790	1/2" / 920
kóta h5 – topná voda	mm	6/4" / 620	6/4" / 740	6/4" / 1015	6/4" / 930	6/4" / 1040	6/4" / 910	6/4" / 1075
kóta h6 – topná voda	mm	6/4" / 820	6/4" / 980	6/4" / 1325	6/4" / 1205	6/4" / 1365	6/4" / 1140	6/4" / 1390
kóta h7 – jímka pro čidlo II – Ø / topná voda	mm	6/4" / 1020	6/4" / 1240	6/4" / 1640	6/4" / 1480	6/4" / 1685	6/4" / 1365	6/4" / 1705
kóta h8 – jímka pro čidlo III – Ø	mm	1/2" / 1020	1/2" / 1240	1/2" / 1640	1/2" / 1480	1/2" / 1685	1/2" / 1365	1/2" / 1705
kóta h9 – topná voda	mm	6/4" / 1215	6/4" / 1485	6/4" / 1950	6/4" / 1755	6/4" / 2000	6/4" / 1605	6/4" / 2020
kóta h10 – topná voda	mm	6/4" / 1410	6/4" / 1730	6/4" / 2260	6/4" / 2025	6/4" / 2250	6/4" / 1840	6/4" / 2335
kóta h11 – jímka pro čidlo IV – Ø	mm	1/2" / 1410	1/2" / 1730	1/2" / 2260	1/2" / 2025	1/2" / 2250	1/2" / 1840	1/2" / 2335
kóta d (průměr bez izolace)	mm	790	790	900	1100	1250	1600	1600
kóta D (celkový průměr včetně PUR izolace)	mm	950	950	1100	1300	1450	1800	1800
kóta L (celková výška)	mm	1730	2050	2700	2500	2750	2355	2855
sklopná výška	mm	1995	2270	2920	2820	3120	2970	3380
Hmotnost prázdného zásobníku bez izolace	kg	125	158	186	242	315	395	455

Objem: 800 - 2000 l - izolace snímatelná Meodul, opláštění skay, barva šedá.

Objem: 3000 - 5000 l - Polyuretanová izolace snímatelná, opláštění skay, barva šedá. 2x revizní otvor (Ø 205 vnitřní Ø280 vnější).

Podrobnosti záruky v originálním listě výrobce „Galmet Sp. z o.o.“ Sp. K.



Volitelná výbava		BUFFER 800 ri	BUFFER 1000 ri	BUFFER 1500 ri	BUFFER 2000 ri	BUFFER 3000 ri	BUFFER 4000 ri	BUFFER 5000 ri	
	<b>Elektrické topné těleso GE s termostatem</b>								
	4,5 kW 400 V - 6/4" 400 mm	obj.č.	41-045016	41-045016	41-045016	41-045016	-	-	
	6,0 kW 400 V - 6/4" 500 mm	obj.č.	41-060016	41-060016	41-060016	41-060016	-	-	
	9,0 kW 400 V - 6/4" 680 mm	obj.č.	41-090016	41-090016	41-090016	41-090016	41-090016	41-090016	
	12,0 kW 400 V - 6/4" 750 mm	obj.č.	41-120016	41-120016	41-120016	41-120016	41-120016	41-120016	
	9,0 kW 400 V - Ø280 500 mm	obj.č.	-	-	-	-	41-090020	41-090020	41-090020
	12,0 kW 400 V - Ø280 500 mm	obj.č.	-	-	-	-	41-120020	41-120020	41-120020
18,0 kW 400 V - Ø280 650 mm	obj.č.	-	-	-	-	41-180020	41-180020	41-180020	
24,0 kW 400 V - Ø280 650 mm	obj.č.	-	-	-	-	41-240020	41-240020	41-240020	
	<b>Měděné výměníky tepla</b>								
	1,0 m2 Ø 280 L 350 mm vč těsnění	obj.č.	-	-	-	40-501210	40-501210	40-501210	
	1,8 m2 Ø 280 L 440 mm vč těsnění	obj.č.	-	-	-	40-501218	40-501218	40-501218	
	2,3 m2 Ø 280 L 540 mm vč těsnění	obj.č.	-	-	-	40-501223	40-501223	40-501223	
	3,6 m2 Ø 280 L 650 mm vč těsnění	obj.č.	-	-	-	40-501236	40-501236	40-501236	
4,5 m2 Ø 280 L 790 mm vč těsnění	obj.č.	-	-	-	40-501245	40-501245	40-501245		



# Atypické ocelové zásobníky s přepážkami, na přání

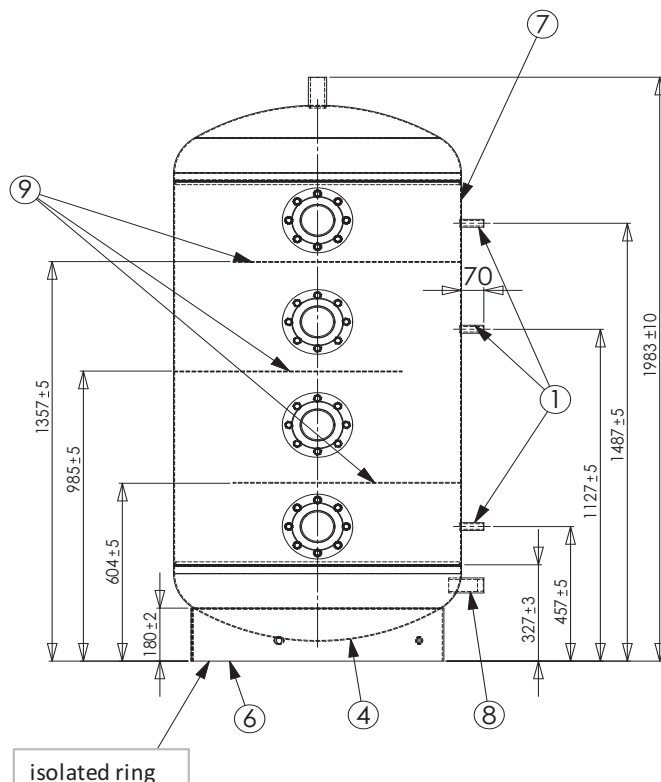
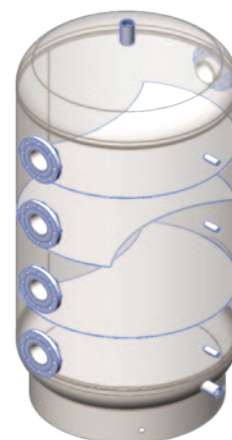
Vlastní vývoj a výroba, umožňuje reagovat na specifické požadavky (výška, průměr, max. pracovní tlak, dimenze a množství připojení, stratifikační přepážky a další). Odborníci z technického oddělení reagují přípravou výkresu dle potřeby zadavatele nebo projektové dokumentace. Po oboustranném odsouhlasení je zásobník zadán do výroby a následně doručen na místo určení. Níže uvedená provedení a části výkresové dokumentace jsou pouze příkladem realizovaných aplikací.



ACU 500 6x DN80

ACU 1000 6x DN80

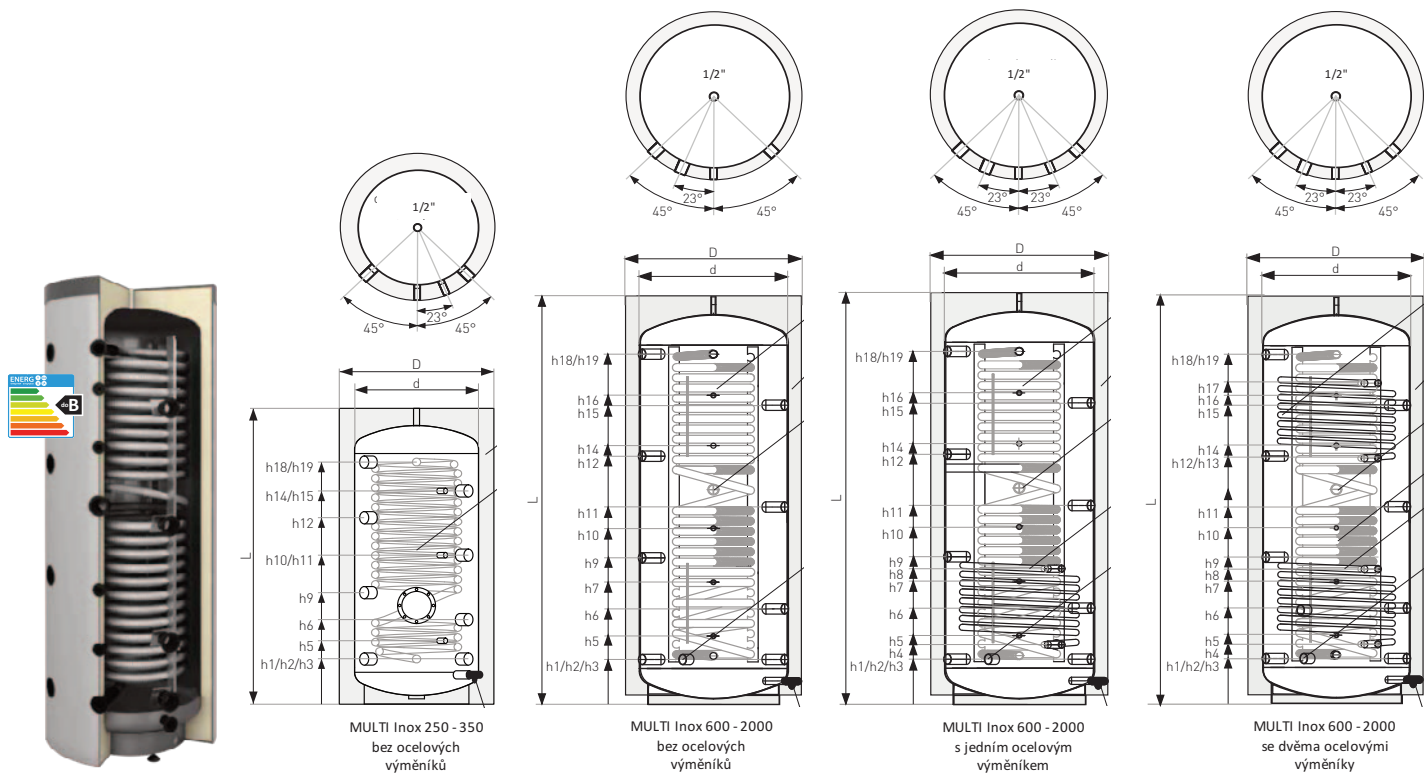
ACU 1000 6x DN100



# MULTI Inox - Ocelový zásobník akumulální s nerezovým spirálovým výměníkem pro ohřev TUV (250 - 2000)

Označení	MULTI Inox 250/1	MULTI Inox 350/1	MULTI Inox 600/1	MULTI Inox 800/1	MULTI Inox 1000/1	MULTI Inox 1500/1	MULTI Inox 2000/1	
Čistý objem (v souladu s nařízením Komise (EU) 812/2013, 814/2013)	l	259	353	619	760	940	1431	1964
Objednací číslo vč. snímatelné izolace		1EX 70-251000	1EX 70-351000	1EX 70-601600	1EX 70-801600	1EX 70-101600	1EX 70-151600	1EX 80-201600
ErP - třída energetické účinnosti		B	B	C	C	C	C	C
Max. pracovní tlak	MPa	0,3	0,3	0,3	0,3	0,3	0,3	0,3
Max. pracovní teplota topné vody	°C	90	90	90	90	90	90	90
Max. pracovní teplota výměníku (ú)	°C	110	110	110	110	110	110	110
<b>Výhřevná plocha výměníku (ú)</b>	<b>m<sup>2</sup></b>	-	-	<b>1,4 / 1,4</b>	<b>1,8 / 1,8</b>	<b>1,8 / 1,8</b>	<b>3,0 / 2,4</b>	<b>4,5 / 3,0</b>
Objem výměníku (ú)	l	-	-	9,8 / 9,8	12,6 / 12,6	12,6 / 12,6	20,9 / 16,8	33,5 / 20,9
Max. pracovní tlak výměníku (ú)	MPa	-	-	1,6 / 1,6	1,6 / 1,6	1,6 / 1,6	1,6 / 1,6	1,6 / 1,6
Max. pracovní tlak nerezového výměníku TUV	MPa	0,6	0,6	0,6	0,6	0,6	0,6	0,6
Max. pracovní teplota nerezového výměníku TUV	°C	90	90	90	90	90	90	90
<b>Plocha nerezového výměníku TUV</b>	<b>m<sup>2</sup></b>	<b>3</b>	<b>4,5</b>	<b>4,1</b>	<b>5,7</b>	<b>7,7</b>	<b>8,25</b>	<b>8,25</b>
Objem nerezového výměníku TUV	l	14	21	22	30,5	41	44	44
Průtok přes nerezový výměník TUV při 45 °C	l / min	10	10	20	20	20	40	40
Průtoková kapacita 65 °C při teplotě vody 45 °C	l	-	-	268	510	574	520	572
Průtoková kapacita 80 °C při teplotě vody 40 °C	l	-	473	-	-	-	-	-
Výkon nerezového výměníku (teplota napájení = 65 °C)	kW	-	-	45	61,5	91	117	128
kóta h1 – topná voda	mm	6/4" / 220	6/4" / 220	6/4" / 275	6/4" / 250	6/4" / 250	6/4" / 380	6/4" / 380
kóta h2 – vstup studené vody	mm	5/4" / 210	5/4" / 210	5/4" / 270	5/4" / 270	5/4" / 270	5/4" / 400	5/4" / 380
kóta h3 – topná voda	mm	6/4" / 220	6/4" / 220	6/4" / 275	6/4" / 250	6/4" / 250	6/4" / 380	6/4" / 380
kóta h4 – výstup z výměníku I	mm	-	-	1" / 345	1" / 330	1" / 330	1" / 460	1" / 450
kóta h5 – jímka pro čidlo I – Ø	mm	1/2" / 295	1/2" / 295	1/2" / 420	1/2" / 380	1/2" / 380	1/2" / 510	1/2" / 610
kóta h6 – topná voda	mm	6/4" / 390	6/4" / 445	6/4" / 490	6/4" / 455	6/4" / 530	6/4" / 705	6/4" / 655
kóta h7 – jímka pro čidlo II – Ø	mm	-	-	1/2" / 640	1/2" / 570	1/2" / 680	1/2" / 875	1/2" / 840
kóta h8 – vstup do výměníku I	mm	-	-	1" / 745	1" / 750	1" / 750	1" / 1260	1" / 1250
kóta h9 – topná voda	mm	6/4" / 390	6/4" / 665	6/4" / 700	6/4" / 685	6/4" / 815	6/4" / 1015	6/4" / 925
kóta h10 – jímka pro čidlo III – Ø	mm	1/2" / 695	1/2" / 695	1/2" / 865	1/2" / 750	1/2" / 980	1/2" / 1240	1/2" / 1070
kóta h11 – topná voda	mm	6/4" / 695	6/4" / 887	6/4" / 915	6/4" / 900	6/4" / 1100	6/4" / 1325	6/4" / 1205
kóta h12 – topná voda	mm	6/4" / 870	6/4" / 1110	6/4" / 1130	6/4" / 1115	6/4" / 1380	6/4" / 1640	6/4" / 1475
kóta h13 – výstup z výměníku II	mm	-	-	1" / 1105	1" / 1060	1" / 1370	1" / 1590	1" / 1410
kóta h14 – jímka pro čidlo IV – Ø	mm	1/2" / 995	1/2" / 1332	1/2" / 1215	1/2" / 1150	1/2" / 1440	1/2" / 1680	1/2" / 1530
kóta h15 – topná voda	mm	6/4" / 995	6/4" / 1332	6/4" / 1340	6/4" / 1335	6/4" / 1665	6/4" / 1950	6/4" / 1750
kóta h16 – jímka pro čidlo V – Ø	mm	-	-	1/2" / 1410	1/2" / 1450	1/2" / 1720	1/2" / 2020	1/2" / 1830
kóta h17 – vstup do výměníku II	mm	-	-	1" / 1505	1" / 1480	1" / 1790	1" / 2190	1" / 1960
kóta h18 – topná voda	mm	6/4" / 1120	6/4" / 1555	6/4" / 1555	6/4" / 1550	6/4" / 1950	6/4" / 2260	6/4" / 2030
kóta h19 – výstup TUV	mm	5/4" / 1130	5/4" / 1560	5/4" / 1560	5/4" / 1555	5/4" / 1950	5/4" / 2260	5/4" / 2030
kóta d (průměr bez izolace)	mm	550	550	700	790	790	900	1100
kóta D (celkový průměr včetně PUR izolace)	mm	670	700	860	950	950	1100	1300
kóta L (celková výška)	mm	1380	1815	1900	1880	2270	2660	2500
Sklopná výška	mm	-	-	2120	2130	2470	2890	2820
Hmotnost prázdného zásobníku vč. izolace	kg	90	115	167	182	212	257	288
Hmotnost prázdného zásobníku vč. izolace	kg	-	-	208	235	264	335	395

Opláštění skay, barva šedá. Podrobnosti záruky v originálním záručním listě výrobce „Galmet Sp. z o.o.“ Sp. K.



Volitelná výbava	MULTI Inox 250/1	MULTI Inox 350/1	MULTI Inox 600/1	MULTI Inox 800/1	MULTI Inox 1000/1	MULTI Inox 1500/1	MULTI Inox 2000/1
Elektrické topné těleso s termostatem							
4,5 kW 400 V - 6/4" 400 mm obj.č.	-	-	41-045016	41-045016	41-045016	41-045016	41-045016
6,0 kW 400 V - 6/4" 500 mm obj.č.	-	-	41-060016	41-060016	41-060016	41-060016	41-060016
9,0 kW 400 V - 6/4" 680 mm obj.č.	-	-	-	41-090016	41-090016	41-090016	41-090016
12,0 kW 400 V - 6/4" 750 mm obj.č.	-	-	-	41-120016	41-120016	41-120016	41-120016
2,0 kW 230 V - Ø180 450 mm obj.č.	41-020021	41-020021	-	-	-	-	-
3,0 kW 230 V - Ø180 500 mm obj.č.	41-030021	41-030021	-	-	-	-	-
4,5 kW 400 V - Ø180 450 mm obj.č.	41-045021	41-045021	-	-	-	-	-
6,0 kW 400 V - Ø180 450 mm obj.č.	41-060021	41-060021	-	-	-	-	-

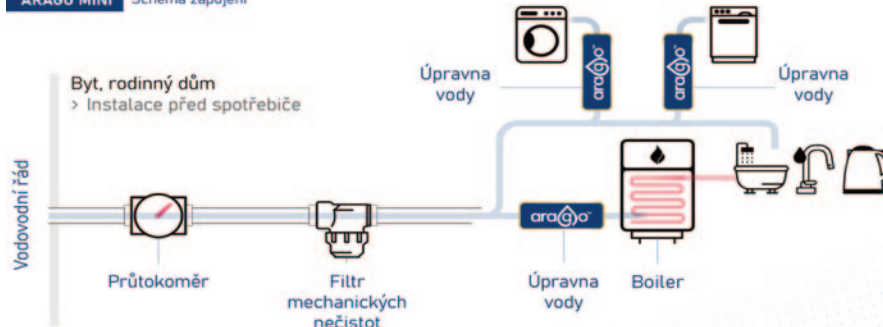
# ARAGO - úprava užitkové vody, proti usazování vápenatých usazenin a vzniku koroze

Označení	Arago mini 3/4"	Arago home 1/2"	Arago home 3/4"	Arago home 1"	Arago home 5/4"
Objednávací kód	Arago-MI-3/4	Arago-HO-1/2	Arago-HO-3/4	Arago-HO-1	Arago-HO-5/4
Připojení závit	3/4" RF - 3/4"M	1/2" F	3/4" F	1" F	5/4" F
Max. průtok	m3/h 1,2	1,2	2,5	4,1	7
Max. pracovní tlak	bar 10	10	10	10	10
Max. pracovní teplota	°C 65	65	65	65	65
Tlaková ztráta	kPa 10	10	12	13	15
kóta D, průměr	mm 34	34	43	48	57
kóta L, výška	mm 169	174	216	216	220
Hmotnost	kg 0,553	0,528	0,93	1,05	1,2
Skupinové balení (krabice)	ks 48	20	20	20	20

ARAGO je iontová úprava pitné vody, která eliminuje usazování vápenatých usazenin a zabraňuje vzniku koroze. Během průtoku vody úpravnou dochází k trvalé změně struktury vodního kamene, který ztratí schopnost se usazovat do pevného inkrustu. Svou funkcí prodlužuje životnost instalovaných zařízení (topných těles, bojlerů, vodovodních baterií, praček, myček a dalších spotřebičů). Životnost úpravy Arago MINI a HOME je v rozmezí 6-8 let v závislosti na chemickém složení a objemu průtoku zdrojové vody.

**Arago MINI** má na jedné straně převlečnou matku 3/4" s vnitřním závitem pro připojení na přívodu vody k pračce, myčce a dalším spotřebičům, kde dochází k ohřevu vody. Schéma zobrazuje možnosti lokálního použití.

**ARAGO MINI** Schéma zapojení

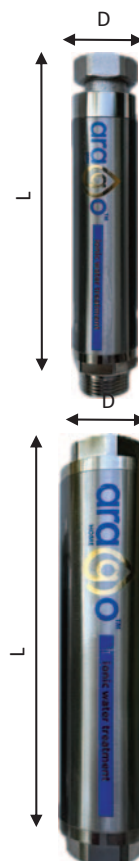


**Arago HOME** s vnitřním závitem na obou stranách se instaluje na vstupu vody do objektu, za vodoměrem, v pozici svislé nebo vodorovné, bez ohledu na směr toku. Úpravna chrání všechny spotřebiče v objektu. Schéma zobrazuje možnost použití.

**ARAGO HOME** Schéma zapojení



Před úpravnu vody Arago MINI a HOME je doporučeno instalovat filtr mechanický nečistot, který zařízení chrání před abrazivními účinky pevných částic, písku a kalů, které jsou běžně ve vodovodním řádu.



Arago MINI



Arago HOME

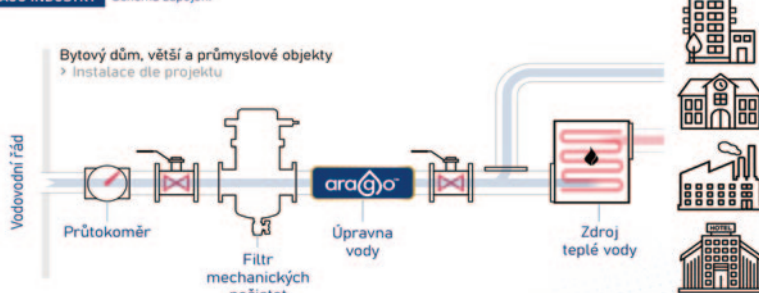
# ARAGO - úpravna užitkové vody, proti usazování vápenatých usazenin a vzniku koroze

Označení	ARAGO Industry	32-IT	40-IT	50-IT	50-F	65-F	80-F	100-F	125-F
Objednací kód	Arago-IN-	32-IT	40-IT	50-IT	50-F	65-F	80-F	100-F	125-F
Připojení	závit vnitřní příruba	5/4" F	6/4" F	2" F	-	-	-	-	-
Max. průtok	m3	7	9	14	14	22	35	50	67
Max. pracovní tlak	bar	10	10	10	10	10	10	10	10
Max. pracovní teplota	°C	65	65	65	65	65	65	65	65
Tlaková ztráta	kPa	14	15	17	17	15	12	17	14
kóta D, průměr	mrr	64	64	70	70	85	104	129	154
kóta L, výška	mrr	465	450	454	424	415	414	416	419
Hmotnost	kg	3,3	3,3	4,2	5,5	8	9,5	13,3	18,2
Objednací kód náhradní kartuše	Arago-IN-	32-SC	40-SC	50-SC	50-SC	65-SC	80-SC	100-SC	125-SC

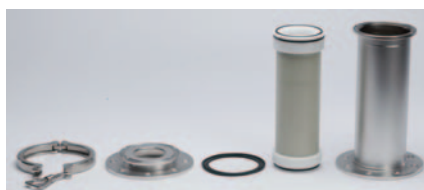
ARAGO je iontová úpravna pitné vody, která eliminuje usazování vápenatých usazenin a zabraňuje vzniku koroze. Během průtoku vody úpravnou dochází k trvalé změně struktury vodního kamene, který ztratí schopnost se usazovat do pevného inkrustu. Úpravna je určena pro aplikaci v bytových domech, nemocnicích, školních zařízeních, administrativních budovách, restauracích, hotelech, obchodních domech, ale i v oblasti zemědělské výroby, pro závlahové systémy, tepelné výměníky a zásobníky.

**Arago INDUSTRY** se instaluje na vstupu vody do objektu, za vodoměrem, v pozici svislé nebo vodorovné, bez ohledu na směr toku. Úpravna chrání všechny spotřebiče v objektu. Schéma zobrazuje možnost použití.

ARAGO INDUSTRY Schéma zapojení



**Arago INDUSTRY** je zkonstruována tak, aby bylo možné vyměnit vnitřní aktivní kartuše za novou. Důvodem je předpokládaný větší průtok vody v průmyslových aplikacích v závislosti na různém chemickém složení zdrojové vody. Drahé nerezové tělo úpravy tedy zůstává na místě instalace a tím se šetří další náklady pro další prodloužení ochrany. Výměna kartuše se doporučuje minimálně jednou za dva roky.



Před úpravnu vody Arago INDUSTRY je doporučeno instalovat příslušnou dimenzi filtru mechanických nečistot Antarktis RD2.3, který zařízení chrání před abrazivními účinky pevných částic, písku a kalů, které jsou běžné ve vodovodním řádu.

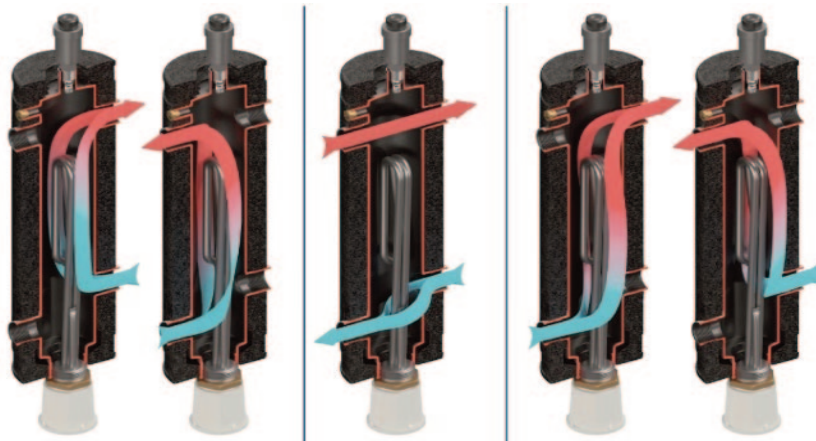


# STRZELEC - externí elektrokotel pro doohřev topné vody

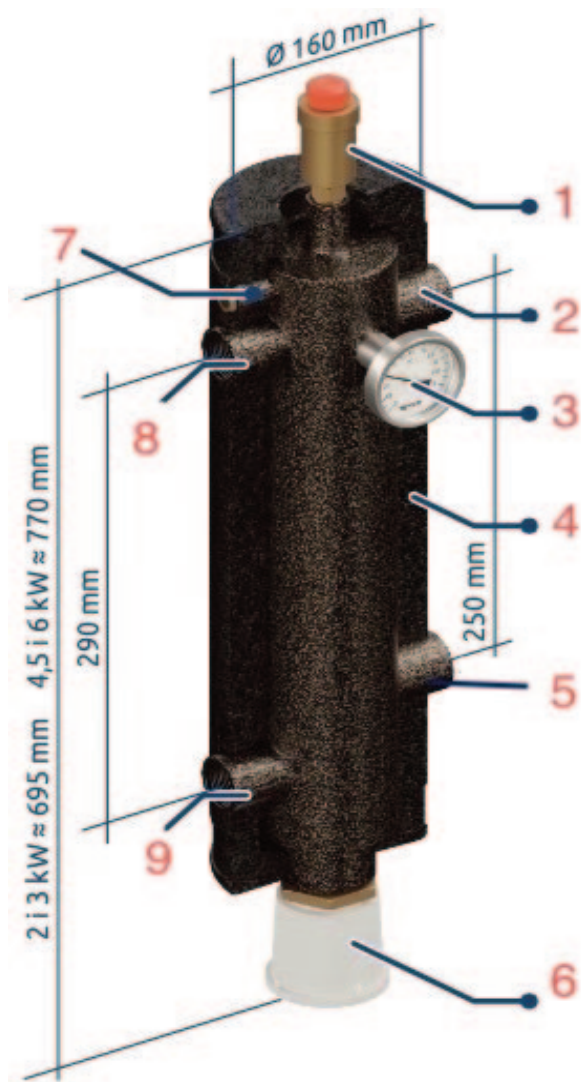
Označení		Strzelec 230/2	Strzelec 230/3	Strzelec 400/4	Strzelec 400/6
Objednací kód	vč snímatelné izolace EPP	CZ-212302	CZ-212303	CZ-214004	CZ-214006
Selfa - el. topné těleso	Příkon / napětí	kW 2 / 230	3 / 230	4,5 / 400	6 / 400
	Průřez napájecího kabelu	mm 3 x 2,5	3 x 2,5	5 x 1,0	5 x 1,5
	Přepínací kontakt	A 1 x 16	1 x 16	3 x 10	3 x 10
	Teplotní rozsah práce tělesa	°C 0-60	0-60	5-70	5-70
	Stupeň ochrany	IP 44	44	44	44
Vstup pro el. topné těleso (vnitřní závit)	DN	40 IW / 6/4"	40 IW / 6/4"	40 IW / 6/4"	40 IW / 6/4"
Kovová objímka k uchycení na zeď	ks	2x	2x	2x	2x
Instalace (vertikální / horizontální)		ano	ano	ano	ano
kóta D (průměr s izolací)	mm	160	160	160	160
kóta L (celková výška)	mm	695	695	770	770
Hmotnost vč. izolace	kg	4,8	5,0	5,7	6,3

- a) Ideální alternativní zdroj energie v systémech s tepelnými čerpadly a fotovoltaikou
- b) Zabudované elektrické topné těleso s termostatem
- c) Proti-zámrazová ochrana
- d) Plynulá regulace teploty topné vody
- e) Havarijní termostat s možností resetu

Varianty připojení do topného systému



Ukázka instalace

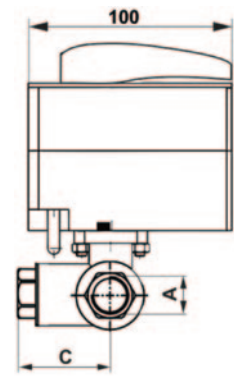
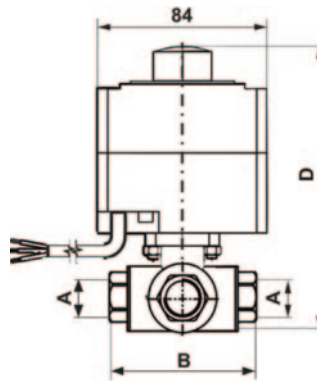


Legenda k obrázku

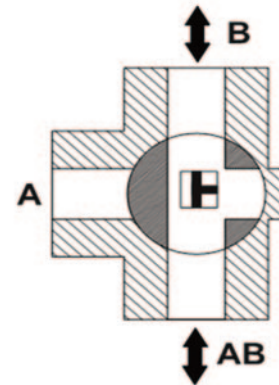
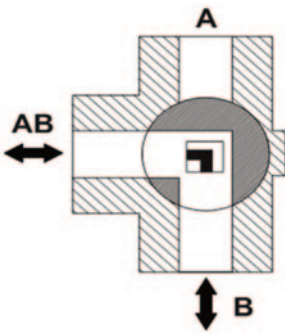
- 1 - Odvzdušňovací armatura
- 2, 5, 8, 9 - Výstup 5/4" vnitřní závit
- 3 - Bimetalický teploměr
- 4 - Izolace EPP
- 6 - Elektrické topné těleso s termostatem
- 7 - Měřicí trubice

## Třicestné kulové ventily s pohonem

Označení	VZK R 325-230-1P-60 L 5/4F	VZK R 325-230-1P-60 T 5/4F	VZK R 325-230-1P-15 L 6/4M	VZK R 325-230-1P-15 T 6/4M
Objednací kód	18671	18676	19005	19006
	3-cestný L-bore ventil	3-cestný T-bore ventil	3-cestný L-bore ventil	3-cestný T-bore ventil
Jmenovitá světlost DN	25	25	25	25
Doba otevření/zavření s	60	60	15	15
Kvs m <sup>3</sup> /h	28,3	straight 28,3 / angled 14,3	14,3	straight 28,3 / angled 14,3
Maximální pracovní tlak bar	10	10	10	10
Maximální pracovní teplota média °C	110	110	110	110
Provozní teplota okolí °C	5 - 40	5 - 40	5 - 40	5 - 40
Napájení stroje	230 V 50 Hz	230 V 50 Hz	230 V 50 Hz	230 V 50 Hz
Průřez napájecího kabelu mm <sup>2</sup>	3 x 0,5	3 x 0,5	3 x 0,5	3 x 0,5
Délka napájecího kabelu m	2	2	2	2
A - přípojovací závit mm	3 x G 5/4" F	3 x G 5/4" F	3 x G 6/4" M	3 x G 6/4" M
Rozměry				
B mm	104	104	128	128
C mm	52	52	64	64
D mm	168	168	168	168
Hmotnost (včetně balení) kg	1,8	1,8	1,8	1,8



Factory setting



L-bore valve

T-bore valve

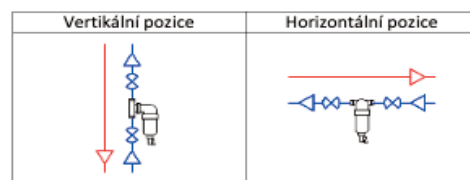
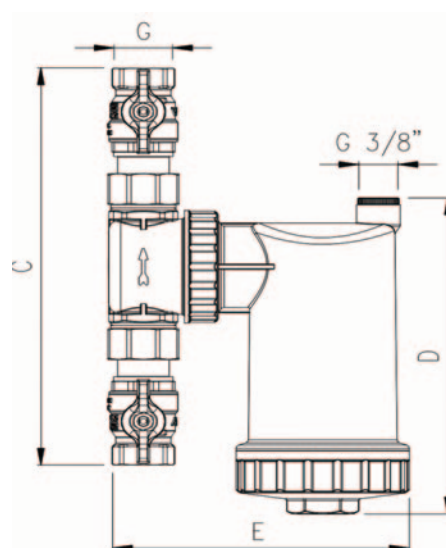
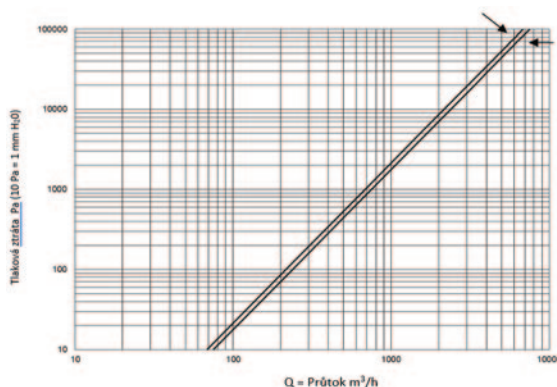


# Ultima SafeCleaner - Magnetický mechanický filtr 1"

Označení	Ultima SafeCleaner W 1"	Ultima SafeCleaner C 1"
Objednací kód	SC1W1	SC1C1
Barva plastového těla	bílá	černá
Součástí balení	2 ks kulových kohoutů o připojovací dimenzi 1" F	
Možnost instalace	mosazné rotační připojení	vertikální / horizontální
Provozní kapalina	voda, voda s glykolem	
Materiál filtru	mosazná hlava, plastové tělo, nerezová vložka	
Jemnost filtrační vložky (μm)		100
Síla a materiál magnetu	Gauss, neodym	11.000
Max. pracovní teplota °C		90
Doporučený prac. tlak bar		1,5 - 3
Průtok m <sup>3</sup> /hod		7,11
Rozměry	kóta C - mm	250
	kóta D - mm	200
	kóta E - mm	155
Hmotnost kg		0,9



Výkonný magnetický mechanický filtr, který před nečistotami chrání oběhová čerpadla a výměníky zdrojů tepla/chladu v rámci topných a chladicích systémů. Kovové částice a magnetické kaly jsou kontinuálně zachyceny díky vysoce účinnému magnetu. Provozní kapalina vtéká do filtrační vložky, kde dochází k zachycení magnetických nečistot na magnetu, nemagnetické nečistoty pak zůstávají zachyceny uvnitř filtrační vložky. Variabilní filtr určený k vertikální i horizontální instalaci na zpětné potrubí topných a chladicích systémů.



## Ukázky instalací a servisního zásahu

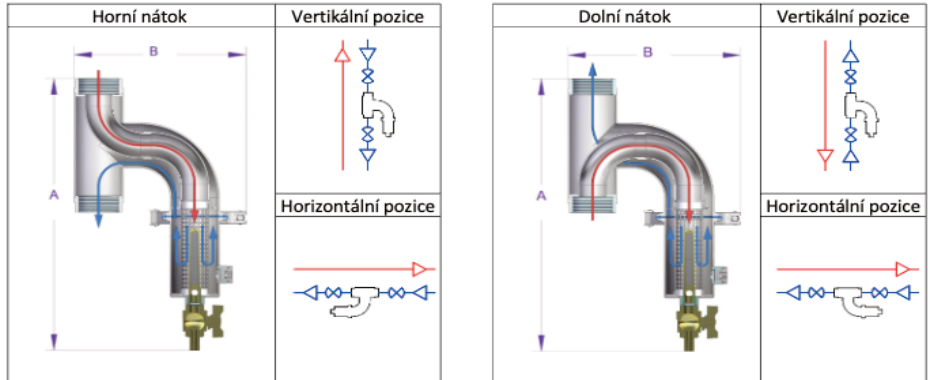


# ULTIMA RD4.1 - Magnetický mechanický filtr 2"

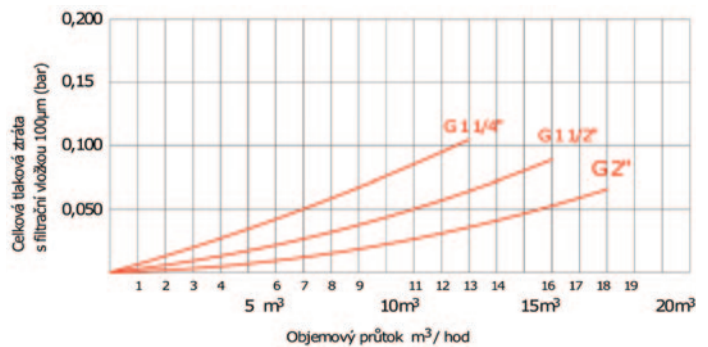
Označení		Ultima RD4.1 2" VH	Ultima RD4.1 2" VD
Objednávací kód		RD4.1 2 VH	RD4.1 2 VD
Směr nátok		<b>horní nátok</b>	<b>dolní nátok</b>
Možnost instalace		vertikální / horizontální	vertikální / horizontální
Provozní kapalina		voda, voda s glykolem	voda, voda s glykolem
Materiál těla filtru a filtrační vložky		nerezová ocel	nerezová ocel
Jemnost filtrační vložky	( $\mu\text{m}$ )	100	100
Síla a materiál magnetu	Gauss, neodym	9.000	9.000
Hydraulická těsnění	EPDM	EPDM	EPDM
Max. pracovní teplota	$^{\circ}\text{C}$	85	85
Max. pracovní tlak	bar	10	10
Maximální průtok	$\text{m}^3/\text{hod}$	18	18
Rozměry	kóta A - mm	405	405
	kóta B - mm	242	242
Hmotnost	kg	3,24	3,24






Schéma proudění vody a schéma zapojení



Výkonný magnetický mechanický filtr, který před nečistotami chrání oběhová čerpadla a výměníky zdrojů tepla/chladu v rámci topných a chladicích systémů. Kovové částice a magnetické kaly jsou kontinuálně zachyceny díky vysoce účinnému magnetu. Provozní kapalina vtéká do filtrační vložky, kde dochází k zachycení magnetických nečistot na magnetu, nemagnetické nečistoty pak zůstávají zachyceny uvnitř filtrační vložky. Filtr je vyroben z nerezové oceli s odolností proti chemickým přípravkům a mechanickým nečistotám. Variabilní filtr určený k vertikální i horizontální instalaci na zpětné potrubí topných a chladicích systémů.



## Volitelná výbava - náhradní díly

	Ultima RD4.1 2" VH	Ultima RD4.1 2" VD
	<b>Nerezová filtrační vložka (základní výbava filtru obsahuje vložku 100 <math>\mu\text{m}</math>)</b>	
	100 $\mu\text{m}$ - 40 x 142 mm obj.č. ULT/G-P.22	ULT/G-P.22
	300 $\mu\text{m}$ - 38 x 142 mm obj.č. 010305ID1787	010305ID1787
	800 $\mu\text{m}$ - 38 x 142 mm obj.č. 010305ID1788	010305ID1788
	<b>Sada těsnění pod klempu a magnet (během ročního servisu doporučujeme vyměnit)</b>	
	obj.č. RD4.1/TES	RD4.1/TES
	<b>Teplná snímatelná izolace zamezuje úniku energie do prostoru</b>	
	obj.č. TI/RD4.1	TI/RD4.1

## Ukázky instalací s tepelnými čerpadly





# ULTIMA RD2.3 - Magnetický mechanický filtr DN50 - DN150 (na zakázku do DN300)

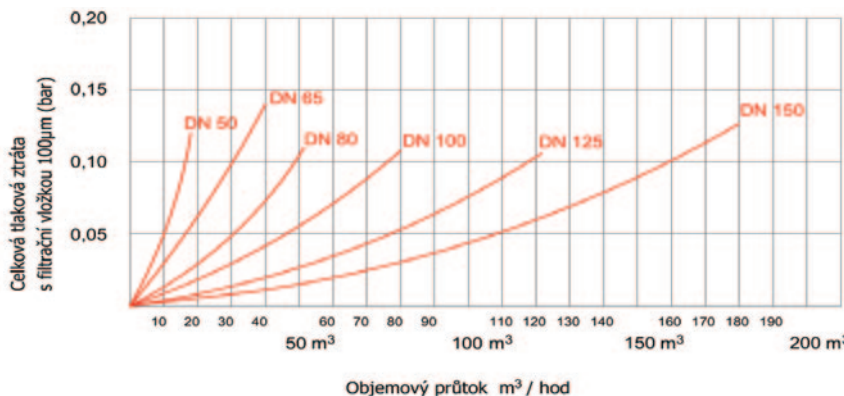
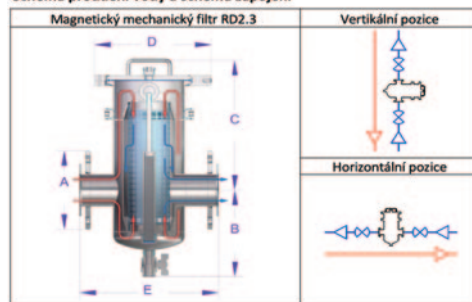
Označení	Ultima RD2.3 DN 50	Ultima RD2.3 DN 65	Ultima RD2.3 DN 80	Ultima RD2.3 DN 100	Ultima RD2.3 DN 125	Ultima RD2.3 DN 150
Objednávací kód	RD2.3-50/85	RD2.3-65/85	RD2.3-80/85	RD2.3-100/85	RD2.3-125/85	RD2.3-150/85
Připojení	vnitřní závit	příruba	příruba	příruba	příruba	příruba
Možnost instalace	vertikální / horizontální	vertikální / horizontální	vertikální / horizontální	vertikální / horizontální	vertikální / horizontální	vertikální / horizontální
Provozní kapalina	voda, voda s glykolem	voda, voda s glykolem	voda, voda s glykolem	voda, voda s glykolem	voda, voda s glykolem	voda, voda s glykolem
Materiál těla filtru a filtrační vložky	neruzová ocel	neruzová ocel	neruzová ocel	neruzová ocel	neruzová ocel	neruzová ocel
Jemnost filtrační vložky (µm)	100	100	100	100	100	100
Síla a materiál magnetu	Gauss, neodým	12.000	12.000	12.000	12.000	12.000
Hydraulická těsnění	EPDM	EPDM	EPDM	EPDM	EPDM	EPDM
Max. pracovní teplota °C	85	85	85	85	85	85
Max. pracovní tlak bar	10	10	10	10	10	10
Průtok m <sup>3</sup> /hod	20	39	52	79	124	177
Rozměry	kóta A - mm	185	185	185	220	250
	kóta B - mm	205	205	205	205	234
	kóta C - mm	310	310	310	310	395
	kóta D - mm	274	274	274	274	315
	kóta E - mm	300	300	300	300	350
Hmotnost kg	12,5	16,3	16,3	17,8	26,3	28,3

Na zakázku výroba pro provozní tlak PN6 nebo PN16



Výkonný magnetický mechanický filtr, který před nečistotami chrání oběhová čerpadla a výměníky zdrojů tepla/chladu v rámci topných a chladicích systémů. Kovové částice a magnetické kalý jsou kontinuálně zachyceny díky vysoce účinnému magnetu. Provozní kapalina vtéká do filtrační vložky, kde dochází k zachycení magnetických nečistot na magnetu, nemagnetické nečistoty pak zůstávají zachyceny uvnitř filtrační vložky. Filtr je vyroben z neruzové oceli s odolností proti chemickým přípravkům a mechanickým nečistotám. Variabilní filtr určený k vertikální i horizontální instalaci na zpětné potrubí topných a chladicích systémů.

Schéma proudění vody a schéma zapojení



Volitelná výbava - náhradní díly	Ultima RD2.3 DN 50	Ultima RD2.3 DN 65	Ultima RD2.3 DN 80	Ultima RD2.3 DN 100	Ultima RD2.3 DN 125	Ultima RD2.3 DN 150
<b>Nerezová filtrační vložka (základní výbava filtru obsahuje vložku 100 µm, možno objednat náhradní nebo vložku o větší hrubosti 300 µm)</b>						
100 µm - 90x300mm obj.č.	RD2.3/FV1/100	RD2.3/FV1/100	RD2.3/FV1/100	RD2.3/FV1/100	-	-
300 µm - 90x300mm obj.č.	RD2.3/FV1/300	RD2.3/FV1/300	RD2.3/FV1/300	RD2.3/FV1/300	-	-
100 µm - 110x400mm obj.č.	-	-	-	-	RD2.3/FV2/100	RD2.3/FV2/100
300 µm - 110x400mm obj.č.	-	-	-	-	RD2.3/FV2/300	RD2.3/FV2/300
<b>Sada těsnění pod klempu a magnet (během ročního servisu doporučujeme vyměnit)</b>						
pro DN50 až DN100 obj.č.	RD2.3/TESI	RD2.3/TESI	RD2.3/TESI	RD2.3/TESI	-	-
pro DN125 a DN150 obj.č.	-	-	-	-	RD2.3/TESIII	RD2.3/TESIII
<b>Teplná snímatelná izolace zamezuje úniku energie do prostoru</b>						
pro DN50 obj.č.	TI/RD2.3-50	-	-	-	-	-
pro DN65 až DN100 obj.č.	-	TI/RD2.3-100	TI/RD2.3-100	TI/RD2.3-100	-	-
pro DN125 a DN150 obj.č.	-	-	-	-	TI/RD2.3-150	TI/RD2.3-150

Ukázky instalací a servisního zásahu



## Q100 – ochrana provozní kapaliny před korozi



Označení	Q100 Basic Duo		Q100 Basic Quattro		
Objednávací kód	Q100B2/01	Q100B2/05	Q100B4/01	Q100B4/05	Q100B4/10
Objem kanystru	1	5	1	5	10
Dávkování	1:200	1:200	1:400	1:400	1:400

Katodicko-anodický měřitelný multimetalický inhibitor koroze pro základní ochranu uzavřených topných a chladicích systémů. Účinná ochrana před korozi všech kovových částí systému. **Vhodný pro všechny druhy kovů včetně hliníku.**

Neutrální pH, ponechává se v systému, nevypouští se. Použitelný i pro glykolové nemrznoucí směsi. Doporučujeme do systému nainstalovat filtr pro zachytávání vzniklých kalů, při absenci filtru hrozí riziko poškození oběhového čerpadla nebo výměníku kotle. U nedostatečně vyčištěných systémů mohou po nadávkování vzniknout kaly. Koncentraci lze zkontrolovat pomocí testovací soupravy AVS 100.

## Q700S - ochrana provozní kapaliny před bakteriemi



Označení	Q700s	
Objednávací kód	Q700S/01	Q700S/20
Objem kanystru	1	20
Dávkování	1:300	1:300

Ultima Q700S je vysoce účinný širokospektrální biocidní přípravek. U nových a stávajících systémů působí jako ochranný prostředek, který zabráňuje růstu bakterií, plísní a dalších mikroorganismů, které se nacházejí ve vodě. Vytváří antibakteriální prostředí v podlahovém topení. Je nekorozivní a neoxidační. Kompatibilní s glykolovými kapalinami. Snadné a rychlé dávkování. Pro stálou ochranu systému se ponechává v systému, nevypouští se. Při dezinfekci je nutné ponechat v systému minimálně 1 hodinu, doporučujeme nechat cirkulovat.

## Q400 – čisticí směs na odstranění kalů, nečistot a usazenin



Označení	Q400	
Objednávací kód	Q400/01	Q400/20
Objem kanystru	1	20
Dávkování základní	1 % objemu systému	
Dávkování doporučené	1,5 - 3 % objemu systému	

Přípravek na čištění kalů a usazenin v nových i provozovaných systémech. Vhodné pro odstranění pasivačních látek v nových systémech. Lze použít pro čištění od glykolových nečistot v systémech chlazení a klimatizací. **Vhodný pro všechny druhy kovů včetně hliníku.** Přímá aplikace do systému, neředít. Doba čisticího procesu min 1 týden, doporučujeme do 2–6 týdnů. Nutná cirkulace, čištění lze za běžného provozu. Během čištění doporučujeme instalovat mechanický magnetický filtr, pro odstranění uvolněných nečistot. Při absenci filtru hrozí riziko poškození oběhového čerpadla nebo výměníku kotle

## Q803R – čisticí směs na odstranění korozních nečistot



Označení	Q803R		
Objednávací kód	Q803R/01	Q803R/05	Q803R/10
Objem kanystru	1	5	10

Typ čištění	Dávkování	Doba
<b>Nový systém</b>		
Povrchová koroze	1 %	1 - 2 hodiny
<b>Provozovaný systém</b>		
Mírná koroze	2 %	2 dny
Rozvinutá koroze	3 %	3 dny
	5 %	2 dny
Silná koroze	5 – 10 %	3 - 5 dní

Vysoce účinná čisticí směs, určena pro odstraňování korozních nečistot a usazenin v topných a chladicích systémech a ve výměnících zdrojů tepla/chlady. Pomáhá obnovit cirkulaci systému. Po vyčištění propláchnout čistou vodou. **Vhodná pro běžně používané typy kovů včetně hliníko-křemičitých slitin.** Neutrální pH - není třeba neutralizovat, nepoužívat neředěný. Nepoškozuje sklo a plasty. Během čištění doporučujeme instalovat mechanický magnetický filtr, pro odstranění uvolněných nečistot. Při absenci filtru hrozí riziko poškození oběhového čerpadla nebo výměníku kotle.

## 300P a 500P – glykolová směs na bázi monopropylenglykolu, MPG



Označení	300P			500P			
Objednací kód	300P/05	300P/10	300P/20	500P/05	500P/10	500P/20	
Objem kanystru	l	5	10	20	5	10	20
Ředící poměry	směs : voda		teplota tuhnutí	směs : voda		teplota tuhnutí	
	1:1		-32°C	1:1		-32°C	
	1:1,5		-20°C	1:1,5		-20°C	
	1:2		-15°C	1:2		-15°C	
	-		-	1:3		-10°C	
	-		-	1:4		-7°C	

**Koncentrovaná** nemrzoucí teplotnosná **kapalina** pro topné a chladicí systémy, vhodná i pro podlahové topení. Obsahuje měřitelný inhibitor koroze řady Ultima Q100 a biocidní ochranu Ultima Q700S. **Kapalina je nehořlavá.** Životnost 7-10 let.

## 300E a 500E - glykolová směs na bázi monoethylenglykolu, MEG



Označení	300E			500E			
Objednací kód	300E/05	300E/10	300E/20	500E/05	500E/10	500E/20	
Objem kanystru	l	5	10	20	5	10	20
Ředící poměry	směs : voda		teplota tuhnutí	směs : voda		teplota tuhnutí	
	1:1		-34°C	1:1		-34°C	
	1:1,5		-23°C	1:1,5		-23°C	
	1:2		-17°C	1:2		-17°C	
	-		-	1:3		-11°C	
	-		-	1:4		-8°C	

**Koncentrovaná** nemrzoucí teplotnosná **kapalina** pro topné a chladicí systémy, vhodná i pro podlahové topení. Obsahuje měřitelný inhibitor koroze řady Ultima Q100 a biocidní ochranu Ultima Q700S. **Kapalina je nehořlavá.** Životnost 7-10 let.

## SLP - glykolová směs na bázi monopropylenglykolu, MPG

## SLGX - glykolová směs na bázi glykolových oligomerů



Označení	SLP			SLGX			
Objednací kód	SLP/05	SLP/10	SLP/20	SLGX/05	SLGX/10	SLGX/20	
Objem kanystru	l	5	10	20	5	10	20
Neředí se - přímé použití	teplota tuhnutí			teplota tuhnutí			
	-32°C			-32°C			

**Solární** nemrzoucí kapalina. Hotová směs pro přímé použití. Obsahuje inhibitor koroze s vysokou teplotní odolností. Životnost 7-10 let.

## AVDK - Demineralizační úpravny vody (demi-jednotky)



Označení	AVDK 500-DUO		AVDK 1000	
Objednací kód	AVDK-500DUO		AVDK-1000C	
Základní popis	Obsahuje oboustrannou hlavu pro on-line demin. topné/ chladicí vody během provozu systému.		Obsahuje jednostrannou hlavu s by-passem pro nastavení přesného poměru míchání demin. vody se surovou vodou pomocí kulového kohoutu na obtoku.	
Demineralizační kapacita při vstupní tvrdosti vody				
	6°dH	2540 l	6°dH	2540 l
	10°dH	1530 l	10°dH	1530 l
	15°dH	1020 l	15°dH	1020 l
	20°dH	760 l	20°dH	760 l
	25°dH	610 l	25°dH	610 l
Hmotnost prázdná/plná (kg)	3,57 / 11,05		4,55 / 12,03	
Měření vodivosti (konduktivity)	na vstupu / na výstupu		na výstupu / na výstupu s obtokem	
Objem demin. náplně	l	10	10	
Demin. náplň ve filtračním loži	mixbed - směsná iontoměničová pryskyřice (prvo-náplň součástí balení)			
Materiál nádoby	polypropylen			
Velikost připojení	G 3/4"			
Výstupní vodivost	1-5 µs/cm			
Průtok (doporučený)	1 m <sup>3</sup> /hod			
Maximální pracovní tlak / teplota	6 bar / 45 °C			

Označení	Sada náhradních náplní
Objednací kód	ULT/I-P.06



Barel 30 l včetně dvou pytlů náhradní náplně (směsné iontoměničové pryskyřice). Po vyčerpání kapacity se použitá náplň vrací do barelu. V ceně započtena likvidace.

# BASIC - Tepelné čerpadlo pro ohřev TUV, včetně smaltovaného zásobníku s výměníkem

Označení	Basic 200/1-1,0	Basic 270/1-1,0	Basic 270/2-1,0/0,7	Basic Q 200/1-1,0	Basic Q 270/1-1,0	Basic Q 270/2-1,0/0,7
Objednací číslo	1EX 09-353103	1EX 09-355103	1EX 09-355203	1EX 09-353103Q	1EX 09-355103Q	1EX 09-355203Q
jmenovitý objem smaltovaného zásobníku	200	270	270	200	270	270
<b>Anoda proti tvorbě koroze</b>	<b>magnéziová</b>	<b>magnéziová</b>	<b>magnéziová</b>	<b>titanová</b>	<b>titanová</b>	<b>titanová</b>
dodatkový spirálový výměník	ks	1	1	1	1	2
<b>povrch výměníku</b>	<b>m2</b>	<b>1,0</b>	<b>1,0</b>	<b>1,0</b>	<b>1,0</b>	<b>1,0 / 0,7</b>
maximální teplota TUV (tepelným čerpadlem)	°C	55	55	55	55	55
<b>rozsah práce (teplota vzduchu)</b>	<b>°C</b>	<b>+7 ÷ +40</b>	<b>+7 ÷ +36</b>	<b>+7 ÷ +40</b>	<b>+7 ÷ +36</b>	<b>+7 ÷ +36</b>
<b>COP (A20/W10-55) (PN-EN 16147)</b>		<b>3,6</b>	<b>3,1</b>	<b>3,1</b>	<b>3,6</b>	<b>3,1</b>
<b>COP (A15/W10-55) (PN-EN 16147)</b>		<b>3,3</b>	<b>2,9</b>	<b>2,9</b>	<b>3,3</b>	<b>2,9</b>
<b>průměrný topný výkon</b>	<b>kW</b>	<b>2</b>	<b>2</b>	<b>2</b>	<b>2</b>	<b>2</b>
průměrný příkon tepelného čerpadla	kW	0,47	0,49	0,49	0,47	0,49
výkon topného tělesa	kW	2	2	2	2	2
celkový výkon ohřevu (tepelné čerpadlo + těleso)	kW	4	4	4	4	4
rozměr připojení	coul	1"	1"	1"	1"	1"
rozměr připojení cirkulace	coul	3/4"	3/4"	3/4"	3/4"	3/4"
maximální pracovní tlak zásobníku	Mpa	1	1	1	1	1
maximální tlak výměníku	Mpa	1,6	1,6	1,6	1,6	1,6
průměr vzduchovodu	mm	160	160	160	160	160
maximální délka vzduchovodu	m	10	10	10	10	10
jmenovitý průtok vzduchu	m3/h	435	429	429	435	429
akustický tlak (ve vzdálenosti 2m)	dB	45	46	46	45	46
akustický výkon (EN 12102)	dB	56	57	57	56	57
rozměr (výška x průměr)	mm	1500 x 670	1730 x 670	1730 x 670	1500 x 670	1730 x 670
Hmotnost	kg	120	130	150	120	130
ErP třída elektrické účinnosti		A+	A+	A+	A+	A+

\*Splňuje požadavky třídy energetické účinnosti A++

Zdravotně nezávadné chladivo

R513a

Zajišťuje ohřev TUV pro

3-5 člennou rodinu

Další možnosti

Připojení k FV systému

\*Podle nařízení Komise v přenesené pravomoci (EU) č. 812/2013 tepelné čerpadlo na ohřev teplé užitkové vody nyní může mít na energetickém štítku maximální označení A+, i když splňuje požadavky vyšší třídy.

Podrobnosti záruky v originálním záručním listě výrobce „Galmet Sp. z o.o.“ Sp. K.

## Řízení

Barevný ovládací panel s novým intuitivním menu.

Dálkové ovládání přes aplikace.

Počítání množství vyrobené energie.

Možnost nastavení pracovního plánu pro tepelné čerpadlo a oběhové čerpadlo.

Provozní režimy: Party, Eco, Anti-Legionella, Létá a Zima.

Hybridní spolupráce s doplňkovými zdroji (plynový kotel / topidlo) - Master režim.

## Instalace

Dodatečný výměník a řízení oběhového čerpadla přídatného zdroje (kotel ÚT / solární kolektory).

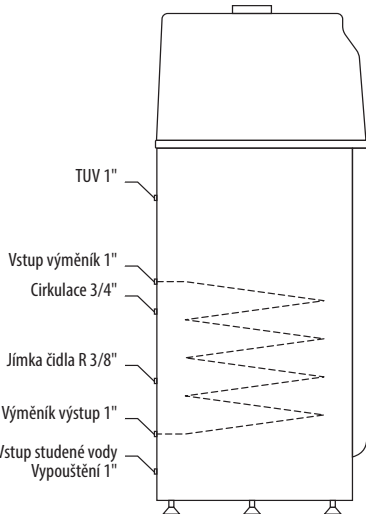
Čidlo teploty venkovního vzduchu v tepelném čerpadle.

Vysoušení a částečná klimatizace místnosti za provozu zařízení.

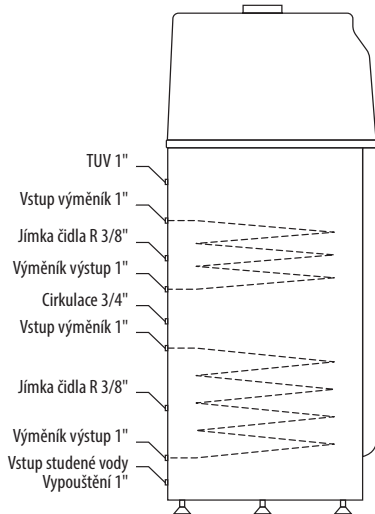
2 kW elektrické těleso pro dohřev vody v období zvýšené potřeby teplé užitkové vody.

Maximální teplota vody: 55°C (s přídatným zdrojem 65°C).

Prodloužená životnost nádrže díky antikorozi DIELECTRIC PROTECTION®.



BASIC 200 nebo 270 s jedním výměníkem



BASIC 200 nebo 270 se dvěma výměníky



Basic 200

Basic 270

Základní výbava - náhradní díly	Basic 200/1-1,0	Basic 270/1-1,0	Basic 270/2-1,0/0,7	Basic Q 200/1-1,0	Basic Q 270/1-1,0	Basic Q 270/2-1,0/0,7
Elektrické topné těleso GE s termostatem 2,0 kW 230 V - 6/4" 370 mm obj.č. 41-020011 41-020011 41-020011 41-020011 41-020011 41-020011						
Magnéziová (hořčíková) anoda slouží k ochraně před korozi - vyžaduje pravidelnou výměnu dle záručních podmínek Basic 200 (závit 5/4") 2ks obj.č. 40-262500 40-262500 40-262500 - - - Basic 270 (závit 5/4") 1ks obj.č. - - - 40-263800 40-263800 40-263800						
Volitelná výbava	Basic 200/1-1,0	Basic 270/1-1,0	Basic 270/2-1,0/0,7	Basic Q 200/1-1,0	Basic Q 270/1-1,0	Basic Q 270/2-1,0/0,7
Titanová anoda vč elektrického síťového zdroje slouží k neomezené ochraně před korozi (závit 5/4") obj.č. M-010927 M-010927 M-010927 M-010927 M-010927 M-010927						
Úpravna vody proti usazování vodního kamene Arago home 1"F obj.č. HO-1" HO-1" HO-1" HO-1" HO-1" HO-1"						

# Prodlužujeme životnost spotřebičů

## Kvalitní zásobníky a ohřivače vody

- smaltované s výměníky
- ocelové akumulční
- vývoj a výroba tepelné techniky od roku 1982



## Iontové úpravny vody

- chrání před vodním kamenem
- prodlužují životnost spotřebičů
- snižují spotřebu el. energie
- snadná instalace a údržba



## Filtry magnetické - mechanické

- chrání před mechanickými nečistotami (koroze, kaly apod.)



## Anody magnesiové, titanové

- chrání před korozí





**BANDASKY s.r.o.**

K Orionce 1846/2, 143 00 Praha | Tel.: + 420 774 789 063 | Email: martin@bandasky.com

[www.bandasky.com](http://www.bandasky.com)

DIČ/VAT: CZ17100623