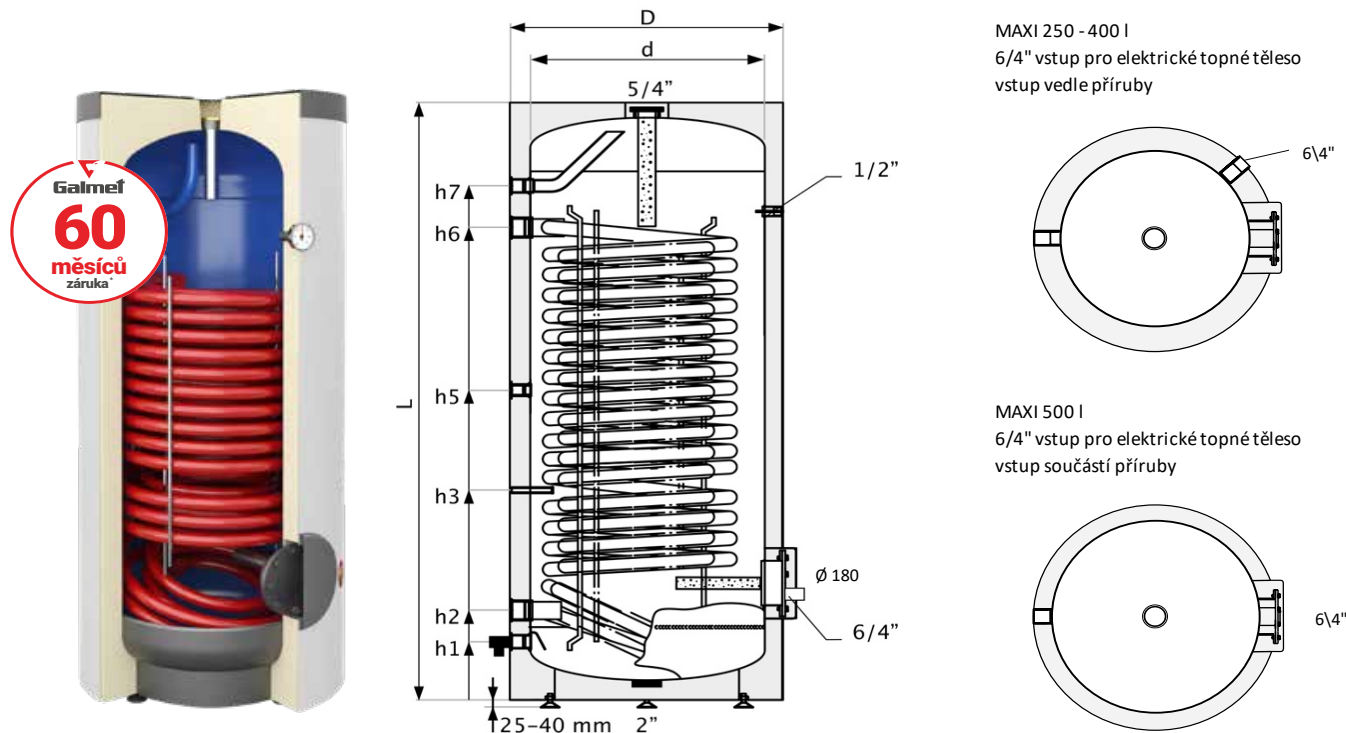



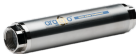


MAXI - Smaltovaný zásobník se spirálním výměníkem (250/1 - 500/1)

Označení		MAXI 250/1-2,9	MAXI 300/1-3,6	MAXI 400/1-5,0	MAXI 500/1-6,0
Čistý objem (v souladu s nařízením Komise (EU) 812/2013, 814/2013)	l	243	290	376	471
Objednávací číslo	vč nesnímatelné izolace PUR	26-258500N	26-308500N	26-408100N	26-504100N
ErP - třída energetické účinnosti		B	B	C	B
Max. pracovní tlak (zásobníku / výměníku)	MPa	1,0 / 1,6	1,0 / 1,6	1,0 / 1,6	1,0 / 1,6
Max. pracovní teplota (zásobníku / výměníku)	°C	95 / 110	95 / 110	95 / 110	95 / 110
Výhřevná plocha výměníku	m²	2,9	3,6	5,0	6,0
Objem výměníku	l	24,0	30	34,9	41,9
Výkon výměníku při (80/10/45 °C)	kW	70	85	108	114
Výkon výměníku při (80/10/60 °C)	kW	60	73	89	99
Vydatnost výměníku při (80/10/60 °C)	l/h	1100	1385	1460	1724
Výkon výměníku pro TČ při (50/10/45 °C)	kW	21	26	37	39
Požadovaný průtok topné vody	m ³ /h	3,0	3,0	3,0	3,0
Magnéziová anoda	horní dno (závit 5/4")	mm 38x600	38x600	38x600	38x600
	revizní otvor (šroub M8)	mm 38x200	38x200	38x200	38x400
kóta h1 – vstup TUV	mm	1" / 130	1" / 130	1" / 150	1" / 180
kóta h2 – výstup z výměníku	mm	5/4" / 220	5/4" / 230	5/4" / 235	5/4" / 265
kóta h3 – jímka pro čidlo – Ø	mm	3/8" / 600	3/8" / 610	3/8" / 560	3/8" / 610
kóta h5 – cirkulace	mm	3/4" / 870	3/4" / 995	3/4" / 840	3/4" / 870
kóta h6 – vstup do výměníku	mm	5/4" / 1120	5/4" / 1345	5/4" / 1285	5/4" / 1415
kóta h7 – výstup TUV	mm	1" / 1210	1" / 1445	1" / 1475	1" / 1650
kóta d (průměr bez izolace)	mm	550	550	600	630
kóta D (celkový průměr vč. nesnímatelné PUR izolace)	mm	670	670	700	755
kóta L (celková výška)	mm	1380	1615	1750	1950
Hmotnost prázdného zásobníku vč. izolace	kg	140	153	215	247

Opláštění skay, barva šedá. Podrobnosti záruky v originálním záručním listě výrobce „Galmet Sp. z o.o.“ Sp. K.

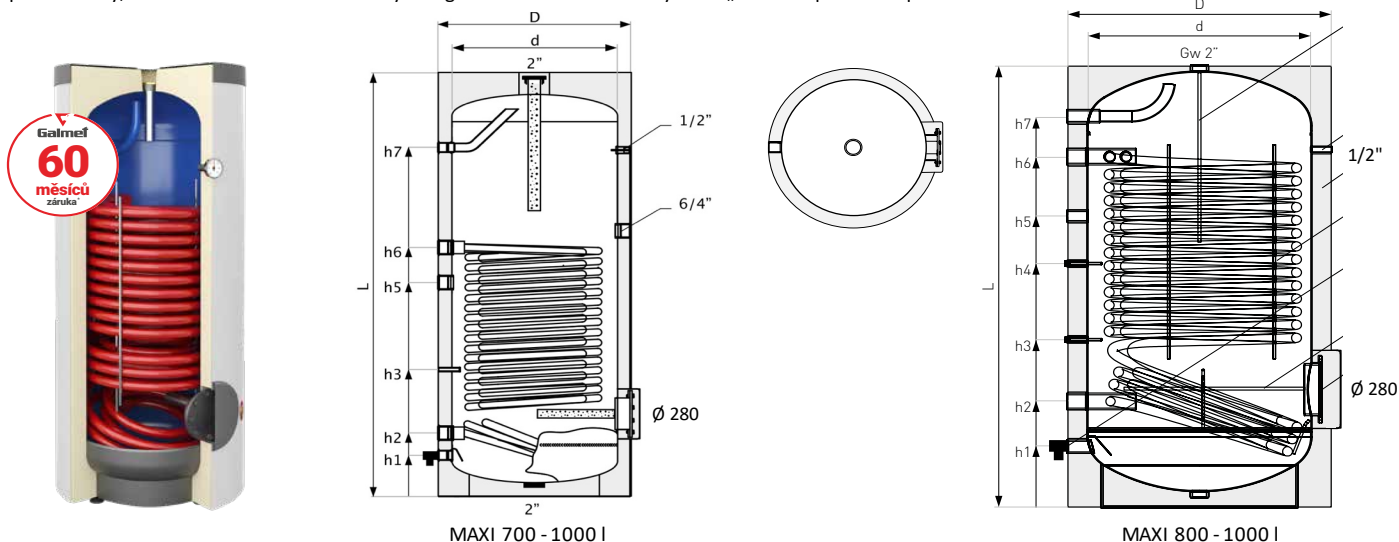






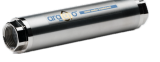
Základní výbava - náhradní díly		MAXI 250/1-2,9	MAXI 300/1-3,6	MAXI 400/1-5,0	MAXI 500/1-6,0
	Magnéziová (hoříčková) anoda slouží k ochraně před korozí - vyžaduje pravidelnou výměnu dle záručních podmínek				
	horní dno (závit 5/4")	obj.č. 40-263800	40-263800	40-263800	40-263901
	revizní otvor (šroub M8)	obj.č. M-005148	M-005148	M-001803	M-005148
Volitelná výbava		MAXI 250/1-2,9	MAXI 300/1-3,6	MAXI 400/1-5,0	MAXI 500/1-6,0
	Titanová anoda vč elektrického síťového zdroje slouží k neomezené ochraně před korozí				
	horní dno (závit 5/4")	obj.č. M-010527	M-010927	M-010927	M-010927
	revizní otvor (šroub M8)	obj.č. M-000355	-	-	-
	Elektrické topné těleso GE s termostatem				
	2,0 kW 230 V - 6/4" 370 mm	obj.č. 41-020011	41-020011	41-020011	41-020011
	2,0 kW 230 V - 6/4" 360 mm	obj.č. 41-020012	41-020012	41-020012	41-020012
	2,0 kW 230 V - 6/4" 305 mm	obj.č. 41-020015	41-020015	41-020015	41-020015
	3,0 kW 230 V - 6/4" 305 mm	obj.č. 41-030011	41-030011	41-030011	41-030011
	4,5 kW 400 V - 6/4" 410 mm	obj.č. 41-045015	41-045015	41-045015	41-045015
	6,0 kW 400 V - 6/4" 480 mm	obj.č. 41-060015	41-060015	41-060015	41-060015
	2,0 kW 230 V - Ø180 450 mm	obj.č. 41-020021	41-020021	41-020021	41-020021
	3,0 kW 230 V - Ø180 500 mm	obj.č. 41-030021	41-030021	41-030021	41-030021
	4,5 kW 400 V - Ø180 450 mm	obj.č. 41-045021	41-045021	41-045021	41-045021
	6,0 kW 400 V - Ø180 450 mm	obj.č. 41-060021	41-060021	41-060021	41-060021
	9,0 kW 400 V - Ø180 500 mm	obj.č. -	-	41-090021	41-090021
	12,0 kW 400 V - Ø180 500 mm	obj.č. -	-	41-120021	41-120021
	4,5 kW 400 V - 6/4" 400 mm	obj.č. 41-045016	41-045016	41-045016	41-045016
	6,0 kW 400 V - 6/4" 500 mm	obj.č. 41-060016	41-060016	41-060016	41-060016
	Úpravna vody proti usazování vodního kamene				
	Arago home 1"F	obj.č. HO-1"	HO-1"	HO-1"	HO-1"

MAXI - Smaltovaný zásobník se spirálním výměníkem (700/1 - 1000/1)

Označení		MAXI 700/1-6,5	MAXI 1000/1-6,5	MAXI 800/1-9,0	MAXI 1000/1-12,0	
Čistý objem (v souladu s nařízením Komise (EU) 812/2013, 814/2013)	l	657	973	880	985	
Objednací číslo	vč nesnímatelné izolace PUR	26-704100N	-	-	-	
	vč snímatelné izolace	-	36-104700N	26-804808N	36-104808N	
ErP - třída energetické účinnosti		C	C	C	C	
Max. pracovní tlak (zásobníku / výměníku)	MPa	1,0 / 1,6	1,0 / 1,6	1,0 / 1,6	1,0 / 1,6	
Max. pracovní teplota (zásobníku / výměníku)	°C	95 / 110	95 / 110	95 / 110	95 / 110	
Výhřevná plocha výměníku	m²	6,5	6,5	9,0	12,0	
Objem výměníku	l	45,4	45,4	76,0	101,0	
Výkon výměníku při (80/10/45 °C)	kW	138	138	182	240	
Výkon výměníku při (80/10/60 °C)	kW	108	108	-	-	
Vydatnost výměníku při (80/10/60 °C)	l/h	1894	1886	1894	1894	
Výkon výměníku pro TČ při (50/10/45 °C)	kW	40	40	62	80	
Požadovaný průtok topné vody	m ³ /h	3,0	3,0	3,0	3,0	
Anoda		magnéziová	magnéziová	titanová	titanová	
	horní dno (závit 2")	mm	38x600	38x600	40x850	40x850
	revizní otvor (šroub M8)	mm	38x400	38x400	38x600	38x600
kóta h1 – vstup TUV	mm	6/4" / 215	6/4" / 245	6/4" / 255	6/4" / 255	
kóta h2 – výstup z výměníku	mm	5/4" / 395	5/4" / 445	2" / 445	2" / 445	
kóta h3 – jímka pro čidlo – Ø	mm	3/8" / 755	3/8" / 745	1/2" / 705	1/2" / 705	
kóta h4 – jímka pro čidlo – Ø	mm	-	-	1/2" / 1025	1/2" / 1050	
kóta h5 – cirkulace	mm	5/4" / 1175	5/4" / 1075	5/4" / 1225	5/4" / 1375	
kóta h6 – vstup do výměníku	mm	5/4" / 1355	5/4" / 1195	2" / 1475	2" / 1695	
kóta h7 – výstup TUV	mm	6/4" / 1715	6/4" / 1575	6/4" / 1625	6/4" / 1845	
kóta d (průměr bez izolace)	mm	700	900	900	900	
kóta D (celkový průměr včetně izolace)	mm	855	1060	1060	1060	
kóta L (celková výška)	mm	2050	2020	1935	2135	
sklopná výška	mm	2220	2230	2080	2340	
Hmotnost prázdného zásobníku vč. izolace	kg	307	398	454	521	

Opláštěný skay, barva šedá. Podrobnosti záruky v originálním záručním listě výrobce „Galmet Sp. z o.o.“ Sp. K.



Základní výbava - náhradní díly		MAXI 700/1-6,5	MAXI 1000/1-6,5	MAXI 800/1-9,0	MAXI 1000/1-12,0
	Magnéziová (hořčíková) anoda slouží k ochraně před korozi - vyžaduje pravidelnou výměnu dle záručních podmínek				
	horní dno (závit 2")	obj.č.	40-263900	40-263900	-
	revizní otvor (šroub M8)	obj.č.	M-012330	M-012330	-
	Titanová anoda vč elektrického síťového zdroje slouží k neomezené ochraně před korozi				
	dvojitá M8 (horní dno+rev. otvor)	obj.č.	-	-	M-007342
Volitelná výbava		MAXI 700/1-6,5	MAXI 1000/1-6,5	MAXI 800/1-9,0	MAXI 1000/1-12,0
	Titanová anoda vč elektrického síťového zdroje slouží k neomezené ochraně před korozi				
	dvojitá M8 (horní dno+rev. otvor)	obj.č.	M-004420	M-004420	-
	Elektrické topné těleso GE s termostatem				
	4,5 kW 400 V - 6/4" 410 mm	obj.č.	41-045015	41-045015	-
	6,0 kW 400 V - 6/4" 480 mm	obj.č.	41-060015	41-060015	-
	9,0 kW 400 V - Ø280 500 mm	obj.č.	41-090020	41-090020	41-090020
	12,0 kW 400 V - Ø280 500 mm	obj.č.	41-120020	41-120020	41-120020
	18,0 kW 400 V - Ø280 650 mm	obj.č.	41-180020	41-180020	41-180020
	24,0 kW 400 V - Ø280 650 mm	obj.č.	41-240020	41-240020	41-240020
	4,5 kW 400 V - 6/4" 400 mm	obj.č.	41-045016	41-045016	-
	6,0 kW 400 V - 6/4" 500 mm	obj.č.	41-060016	41-060016	-
	9,0 kW 400 V - 6/4" 680 mm	obj.č.	41-090016	41-090016	-
	12,0 kW 400 V - 6/4" 750 mm	obj.č.	-	41-120016	-
	Úpravna vody proti usazování vodního kamene				
	Arago home 1"F	obj.č.	HO-1"	HO-1"	HO-1"
	Arago industry 6/4"F	obj.č.	IN-40-IT	IN-40-IT	IN-40-IT