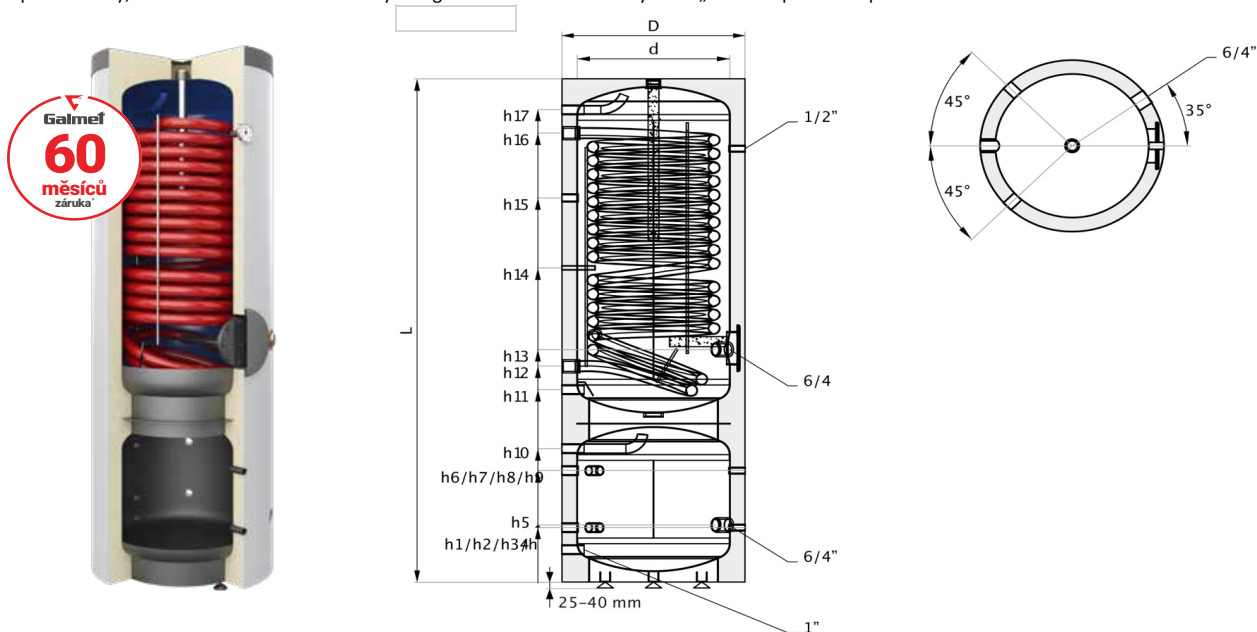



COMPLETE - Kombinovaný zásobník smaltovaný s výměníkem + zásobník akumulací

Označení	COMPLETE 250/1-2,9/110	
Čistý objem (v souladu s nařízením Komise (EU) 812/2013, 814/2013)	l	243 / 109
Objednávací číslo	vč nesnímatelné izolace PUR	71-251000
ErP - třída energetické účinnosti		B
Smaltovaný zásobník s výměníkem - technická data		
Max. pracovní tlak (zásobníku / výměníku)	MPa	1,0 / 1,6
Max. pracovní teplota (zásobníku / výměníku)	°C	95 / 110
Výhřevná plocha výměníku	m²	2,9
Objem výměníku	l	24
Výkon výměníku pro TČ při (50/10/45 °C)	kW	21
Požadovaný průtok topné vody	m ³ /h	3
Magnéziová anoda (horní dno (závit 5/4"))	mm	38x400
revizní otvor (šroub M8)	mm	38x200
Akumulační zásobník - technická data		
Max. pracovní tlak	MPa	0,3
Max. pracovní teplota	°C	95
kóta h1, h2, h3 – topná voda	mm	1" / 210
kóta h4 – jímka pro čidlo – Ø	mm	1/2" / 210
kóta h5 – vstup pro montáž el. topného tělesa	mm	6/4" / 220
kóta h6, h7, h8 – topná voda	mm	1" / 430
kóta h9 – jímka pro čidlo / teploměr – Ø	mm	1/2" / 430
kóta h10 – topná voda / odvodušnění	mm	1" / 515
kóta h11 – vstup TUV	mm	1" / 745
kóta h12 – výstup z výměníku	mm	5/4" / 835
kóta h13 – vstup pro montáž el. topného tělesa	mm	6/4" / 905
kóta h14 – jímka pro čidlo – Ø	mm	3/8" / 1215
kóta h15 – cirkulace	mm	3/4" / 1485
kóta h16 – vstup do výměníku	mm	5/4" / 1735
kóta h17 – výstup TUV	mm	1" / 1825
kóta d (průměr bez izolace)	mm	550
kóta D (celkový průměr včetně PUR izolace)	mm	670
kóta L (celková výška)	mm	1990
Hmotnost prázdného zásobníku vč. izolace	kg	175



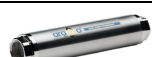
Opláštění skay, barva šedá. Podrobnosti záruky v originálním záručním listě výrobce „Galmet Sp. z o.o.“ Sp. K.



Základní výbava - náhradní díly COMPLETE 250/1-2,9/110

	Magnéziová (hořčíková) anoda slouží k ochraně před korozi - vyžaduje pravidelnou výměnu dle záručních podmínek		
	horní dno (závit 5/4")	obj.č.	40-263800
	revizní otvor (šroub M8)	obj.č.	M-005148

Volitelná výbava COMPLETE 250/1-2,9/110

	Titanová anoda vč elektrického síťového zdroje slouží k neomezené ochraně před korozi		
	horní dno (závit 5/4")	obj.č.	M-010527
	revizní otvor (šroub M8)	obj.č.	M-000355
	Elektrické topné těleso GE s termostatem		
	2,0 kW 230 V - 6/4" 370 mm	obj.č.	41-020011
	2,0 kW 230 V - 6/4" 360 mm	obj.č.	41-020012
	2,0 kW 230 V - 6/4" 305 mm	obj.č.	41-020015
	3,0 kW 230 V - 6/4" 305 mm	obj.č.	41-030011
	4,5 kW 400 V - 6/4" 410 mm	obj.č.	41-045015
	6,0 kW 400 V - 6/4" 480 mm	obj.č.	41-060015
	2,0 kW 230 V - Ø180 450 mm	obj.č.	41-020021
	3,0 kW 230 V - Ø180 500 mm	obj.č.	41-030021
	4,5 kW 400 V - Ø180 450 mm	obj.č.	41-045021
	6,0 kW 400 V - Ø180 450 mm	obj.č.	41-060021
	4,5 kW 400 V - 6/4" 400 mm	obj.č.	41-045016
	6,0 kW 400 V - 6/4" 500 mm	obj.č.	41-060016
	Úprava vody proti usazování vodního kamene		
	Arago home 1"F	obj.č.	HO-1"