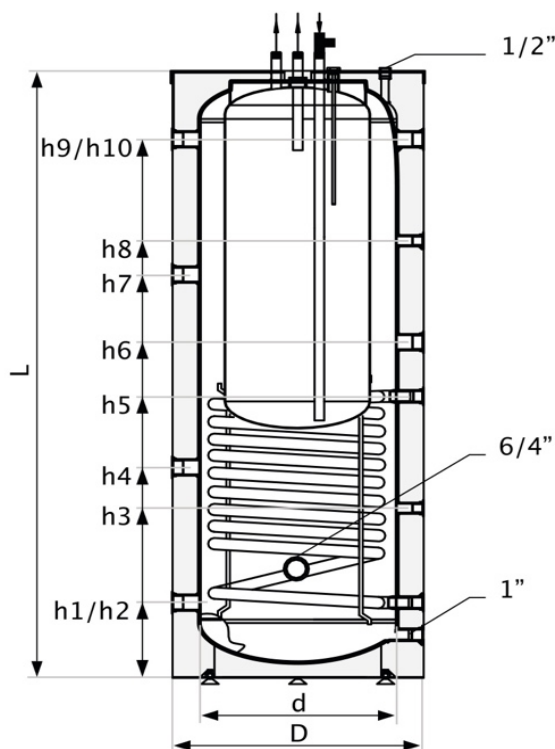


KUMULO - Smaltovaný zásobník v akumulčním zásobníku s 1 výměníkem (300/1 - 1000/1)

Označení	KUMULO	300/1-1,6/80	380/1-2,1/120	500/1-2,1/160	600/1-2,1/200	800/1-2,4/200	1000/1-2,4/200
Čistý objem (v souladu s nařízením Komise (EU) 812/2013, 814/2013)	l	220/80	260/120	340/160	400/200	600/200	800/200
Objednací číslo	vč nesnímatelné izolace PUR	71-302000	71-404000	71-506000	71-608000	-	-
	vč snímatelné izolace	-	-	-	-	71-808600	71-108600
ErP - třída energetické účinnosti		B	B	C	C	C	C
Max. pracovní tlak (AKU zásobníku / SMALT zásobníku)	MPa	0,3 / 0,6	0,3 / 0,6	0,3 / 0,6	0,3 / 0,6	0,3 / 0,6	0,3 / 0,6
Max. pracovní teplota (zásobníku / výměníku)	°C	95 / 110	95 / 110	95 / 110	95 / 110	95 / 110	95 / 110
Výhřevná plocha výměníku	m²	1,6	2,1	2,1	2,1	2,4	2,4
Objem výměníku	l	11,2	14,7	14,7	14,7	16,8	16,8
Magnéziová anoda	horní dno (závit 5/4")	mm	38x400	38x400	38x400	38x400	38x400
kóta h1 – topná voda	mm	5/4" / 220	5/4" / 220	5/4" / 305	5/4" / 305	5/4" / 375	5/4" / 375
kóta h2 – výstup z výměníku	mm	1" / 220	1" / 220	1" / 305	1" / 305	1" / 365	1" / 365
kóta h3 – jímka pro čidlo – Ø	mm	1/2" / 520	1/2" / 600	1/2" / 520	1/2" / 520	1/2" / 665	1/2" / 665
kóta h4 – topná voda	mm	5/4" / 520	5/4" / 620	5/4" / 665	5/4" / 715	5/4" / 695	5/4" / 775
kóta h5 – vstup do výměníku	mm	1" / 620	1" / 830	1" / 735	1" / 735	1" / 770	1" / 770
kóta h6 – topná voda	mm	5/4" / 800	5/4" / 1040	5/4" / 915	5/4" / 1015	5/4" / 885	5/4" / 1065
kóta h7 – topná voda	mm	5/4" / 935	5/4" / 1190	5/4" / 965	5/4" / 1115	5/4" / 945	5/4" / 1065
kóta h8 – jímka pro čidlo – Ø	mm	3/4" / 960	3/4" / 1315	3/4" / 1115	3/4" / 1290	3/4" / 1075	3/4" / 1265
kóta h9 – topná voda	mm	5/4" / 1235	5/4" / 1590	5/4" / 1315	5/4" / 1515	5/4" / 1265	5/4" / 1465
kóta h10 – topná voda	mm	5/4" / 1240	5/4" / 1590	5/4" / 1315	5/4" / 1515	5/4" / 1265	5/4" / 1465
kóta d (průměr bez izolace)	mm	550	550	700	700	900	900
kóta D (celkový průměr včetně PUR izolace)	mm	700	700	855	855	1055	1055
kóta L (celková výška)	mm	1470	1840	1670	1840	1650	1850
Sklopná výška	mm	-	-	-	-	1960	2130
Hmotnost prázdného zásobníku vč. izolace	kg	131	165	192	212	270	270

Opláštění skay, barva šedá. Podrobnosti záruky v originálním záručním listě výrobce „Galmet Sp. z o.o.“ Sp. K.



Základní výbava - náhradní díly	KUMULO	300/1-1,6/80	380/1-2,1/120	500/1-2,1/160	600/1-2,1/200	800/1-2,4/200	1000/1-2,4/200
Magnéziová (hořčíková) anoda slouží k ochraně před korozí - vyžaduje pravidelnou výměnu dle záručních podmínek horní dno (závit 5/4")	obj.č.	40-262500	40-262500	40-262500	40-262500	40-262500	40-262500
Volitelná výbava	KUMULO	300/1-1,6/80	380/1-2,1/120	500/1-2,1/160	600/1-2,1/200	800/1-2,4/200	1000/1-2,4/200
Titanová anoda vč elektrického síťového zdroje slouží k neomezené ochraně před korozí horní dno (závit 5/4")	obj.č.	M-010527	M-010527	M-010527	M-010527	M-010527	M-010527
	obj.č.	M-000355	M-000355	M-000355	M-000355	M-000355	M-000355
Elektrické topné těleso GE s termostatem							
2,0 kW 230 V - 6/4" 370 mm	obj.č.	41-020011	41-020011	41-020011	41-020011	41-020011	41-020011
2,0 kW 230 V - 6/4" 360 mm	obj.č.	41-020012	41-020012	41-020012	41-020012	41-020012	41-020012
2,0 kW 230 V - 6/4" 305 mm	obj.č.	41-020015	41-020015	41-020015	41-020015	41-020015	41-020015
3,0 kW 230 V - 6/4" 305 mm	obj.č.	41-030011	41-030011	41-030011	41-030011	41-030011	41-030011
4,5 kW 400 V - 6/4" 410 mm	obj.č.	41-045015	41-045015	41-045015	41-045015	41-045015	41-045015
4,5 kW 400 V - 6/4" 400 mm	obj.č.	41-045016	41-045016	41-045016	41-045016	41-045016	41-045016
6,0 kW 400 V - 6/4" 500 mm	obj.č.	41-060016	41-060016	41-060016	41-060016	41-060016	41-060016
9,0 kW 400 V - 6/4" 680 mm	obj.č.	-	-	41-090016	41-090016	41-090016	41-090016
12,0 kW 400 V - 6/4" 750 mm	obj.č.	-	-	-	-	41-120016	41-120016
Úpravna vody proti usazování vodního kamene Arago industry 5/4"F	obj.č.	IN-32-IT	IN-32-IT	IN-32-IT	IN-32-IT	IN-32-IT	IN-32-IT