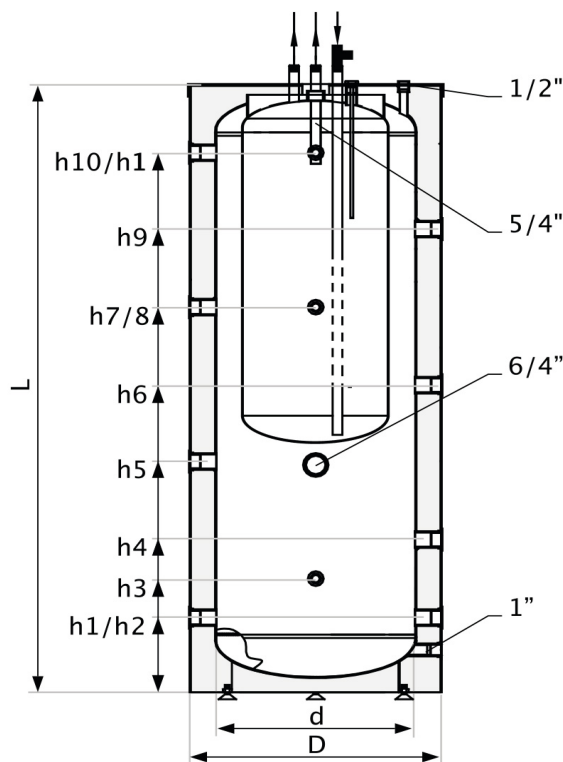
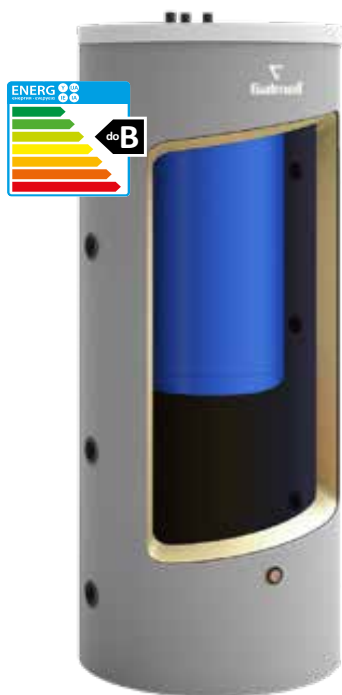


KUMULO - Smaltovaný zásobník v akumulčním zásobníku bez výměníku (300 - 1000)

| Označení | KUMULO | 300/80 | 380/120 | 500/160 | 600/200 | 800/200 | 1000/200 |
|--|--|-------------|-------------|-------------|-------------|-------------|-------------|
| Čistý objem (v souladu s nařízením Komise (EU) 812/2013, 814/2013) | l | 220/80 | 260/120 | 340/160 | 400/200 | 600/200 | 800/200 |
| Objednávací číslo | vč nesnímatelné izolace PUR vč snímatelné izolace | 70-302000 | 70-404000 | 70-506000 | 70-608000 | - | - |
| ErP - třída energetické účinnosti | | B | B | C | C | C | C |
| Max. pracovní tlak (AKU zásobníku / SMALT zásobníku) | MPa | 0,3 / 0,6 | 0,3 / 0,6 | 0,3 / 0,6 | 0,3 / 0,6 | 0,3 / 0,6 | 0,3 / 0,6 |
| Max. pracovní teplota (zásobníku / výměníku) | °C | 95 / 110 | 95 / 110 | 95 / 110 | 95 / 110 | 95 / 110 | 95 / 110 |
| Magnéziová anoda | hodní dno (závit 5/4") | mm | 38x400 | 38x400 | 38x400 | 38x400 | 38x400 |
| kóta h1 – topná voda | mm | 5/4" / 220 | 5/4" / 220 | 5/4" / 305 | 5/4" / 305 | 5/4" / 375 | 5/4" / 375 |
| kóta h2 – topná voda | mm | 5/4" / 220 | 5/4" / 220 | 5/4" / 305 | 5/4" / 305 | 5/4" / 375 | 5/4" / 375 |
| kóta h3 – jímka pro čidlo I – Ø | mm | 1/2" / 305 | 1/2" / 335 | 1/2" / 390 | 1/2" / 405 | 1/2" / 625 | 1/2" / 465 |
| kóta h4 – topná voda | mm | 5/4" / 390 | 5/4" / 450 | 5/4" / 475 | 5/4" / 505 | 5/4" / 525 | 5/4" / 555 |
| kóta h5 – topná voda | mm | 5/4" / 580 | 5/4" / 680 | 5/4" / 640 | 5/4" / 710 | 5/4" / 675 | 5/4" / 740 |
| kóta h6 – topná voda | mm | 5/4" / 730 | 5/4" / 905 | 5/4" / 810 | 5/4" / 945 | 5/4" / 825 | 5/4" / 925 |
| kóta h7 – topná voda | mm | 5/4" / 900 | 5/4" / 1135 | 5/4" / 980 | 5/4" / 1110 | 5/4" / 975 | 5/4" / 1110 |
| kóta h8 – jímka pro čidlo II – Ø | mm | 1/2" / 900 | 1/2" / 1135 | 1/2" / 980 | 1/2" / 1110 | 1/2" / 975 | 1/2" / 1110 |
| kóta h9 – topná voda | mm | 5/4" / 1070 | 5/4" / 1365 | 5/4" / 1150 | 5/4" / 1315 | 5/4" / 1125 | 5/4" / 1295 |
| kóta h10 – topná voda | mm | 5/4" / 1235 | 5/4" / 1590 | 5/4" / 1315 | 5/4" / 1515 | 5/4" / 1275 | 5/4" / 1475 |
| kóta h11 – jímka pro čidlo III – Ø | mm | 1/2" / 1235 | 1/2" / 1590 | 1/2" / 1315 | 1/2" / 1515 | 1/2" / 1275 | 1/2" / 1475 |
| kóta d (průměr bez izolace) | mm | 550 | 550 | 700 | 700 | 900 | 900 |
| kóta D (celkový průměr včetně PUR izolace) | mm | 700 | 700 | 855 | 855 | 1055 | 1055 |
| kóta L (celková výška) | mm | 1470 | 1840 | 1670 | 1840 | 1620 | 1820 |
| Sklopná výška | mm | - | - | - | - | 1960 | 2130 |
| Hmotnost prázdného zásobníku vč. izolace | kg | 111 | 136 | 165 | 184 | 238 | 274 |

Opláštění skay, barva šedá. Podrobnosti záruky v originálním záručním listě výrobce „Galmet Sp. z o.o.“ Sp. K.



| Základní výbava - náhradní díly | KUMULO | 300/80 | 380/120 | 500/160 | 600/200 | 800/200 | 1000/200 |
|--|--------|-----------|-----------|-----------|-----------|-----------|-----------|
| Magnéziová (hořčíková) anoda slouží k ochraně před korozi - vyžaduje pravidelnou výměnu dle záručních podmínek | | | | | | | |
| horní dno (závit 5/4") | obj.č. | 40-262500 | 40-262500 | 40-262500 | 40-262500 | 40-262500 | 40-262500 |
| Volitelná výbava | KUMULO | 300/80 | 380/120 | 500/160 | 600/200 | 800/200 | 1000/200 |
| Titanová anoda vč elektrického síťového zdroje slouží k neomezené ochraně před korozi | | | | | | | |
| horní dno (závit 5/4") | obj.č. | M-010527 | M-010527 | M-010527 | M-010527 | M-010527 | M-010527 |
| (šroub M8) | obj.č. | M-000355 | M-000355 | M-000355 | M-000355 | M-000355 | M-000355 |
| Elektrické topné těleso GE s termostatem | | | | | | | |
| 2,0 kW 230 V - 6/4" 370 mm | obj.č. | 41-020011 | 41-020011 | 41-020011 | 41-020011 | 41-020011 | 41-020011 |
| 2,0 kW 230 V - 6/4" 360 mm | obj.č. | 41-020012 | 41-020012 | 41-020012 | 41-020012 | 41-020012 | 41-020012 |
| 2,0 kW 230 V - 6/4" 305 mm | obj.č. | 41-020015 | 41-020015 | 41-020015 | 41-020015 | 41-020015 | 41-020015 |
| 3,0 kW 230 V - 6/4" 305 mm | obj.č. | 41-030011 | 41-030011 | 41-030011 | 41-030011 | 41-030011 | 41-030011 |
| 4,5 kW 400 V - 6/4" 410 mm | obj.č. | 41-045015 | 41-045015 | 41-045015 | 41-045015 | 41-045015 | 41-045015 |
| 4,5 kW 400 V - 6/4" 400 mm | obj.č. | 41-045016 | 41-045016 | 41-045016 | 41-045016 | 41-045016 | 41-045016 |
| 6,0 kW 400 V - 6/4" 500 mm | obj.č. | 41-060016 | 41-060016 | 41-060016 | 41-060016 | 41-060016 | 41-060016 |
| 9,0 kW 400 V - 6/4" 680 mm | obj.č. | - | - | 41-090016 | 41-090016 | 41-090016 | 41-090016 |
| 12,0 kW 400 V - 6/4" 750 mm | obj.č. | - | - | - | - | 41-120016 | 41-120016 |
| Úprava vody proti usazování vodního kamene | | | | | | | |
| Arago industry 5/4"F | obj.č. | IN-32-IT | IN-32-IT | IN-32-IT | IN-32-IT | IN-32-IT | IN-32-IT |