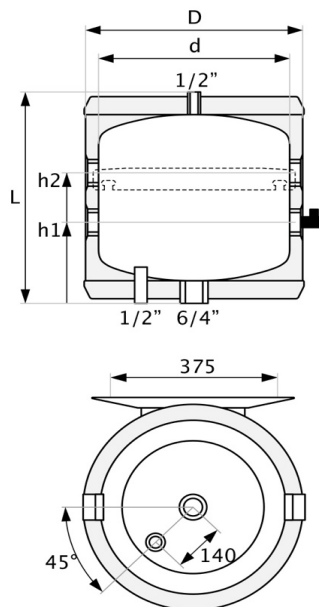


# ACU - Ocelový zásobník akumulární, závěsný, pro topení a chlazení (40 - 140)

Označení	ACU	40wm	60wm	80wm	100wm	120wm	140wm
Čistý objem (v souladu s nařízením Komise (EU) 812/2013, 814/2013)	l	40	63	86	106	118	136
Objednávací číslo	vč nesnímatelné izolace PUR	70-047000	70-067000	70-087000	70-107000	70-127000	70-147000
ErP - třída energetické účinnosti		C	C	C	C	C	C
Max. pracovní tlak	MPa	0,3	0,3	0,3	0,3	0,3	0,3
Max. / Min. pracovní teplota	°C	95 / 6	95 / 6	95 / 6	95 / 6	95 / 6	95 / 6
kóta h1 – topná voda	mm	6/4" / 175	6/4" / 175	6/4" / 175	6/4" / 175	6/4" / 175	6/4" / 175
kóta h2 – topná voda	mm	6/4" / 305	6/4" / 505	6/4" / 690	6/4" / 840	6/4" / 940	6/4" / 1090
kóta d (průměr bez izolace)	mm	400	400	400	400	400	400
kóta D (celkový průměr včetně PUR izolace)	mm	460	460	460	460	460	460
kóta L (celková výška)	mm	480	680	865	1015	1115	1265
Hmotnost prázdného zásobníku vč. izolace	kg	25	30	35	39	46	53

Opláštěn v lakovaném plechu, barva bílá. Vhodné pro topení i chlazení. Podrobnosti záruky v originálním záručním listě výrobce „Galmet Sp. z o.o.” Sp. K.



Volitelná výbava	ACU 40wm	ACU 60wm	ACU 80wm	ACU 100wm	ACU 120wm	ACU 140wm
<b>Elektrické topné těleso GE s termostatem</b>						
	2,0 kW 230 V - 6/4" 370 mm	obj.č. 41-020011	41-020011	41-020011	41-020011	41-020011
	2,0 kW 230 V - 6/4" 360 mm	obj.č. 41-020012	41-020012	41-020012	41-020012	41-020012
	2,0 kW 230 V - 6/4" 305 mm	obj.č. 41-020015	41-020015	41-020015	41-020015	41-020015
	3,0 kW 230 V - 6/4" 305 mm	obj.č. 41-030011	41-030011	41-030011	41-030011	41-030011
	4,5 kW 400 V - 6/4" 410 mm	obj.č. 41-045015	41-045015	41-045015	41-045015	41-045015
	6,0 kW 400 V - 6/4" 480 mm	obj.č. -	-	-	41-060015	41-060015
	4,5 kW 400 V - 6/4" 400 mm	obj.č. 41-045016	41-045016	41-045016	41-045016	41-045016
	6,0 kW 400 V - 6/4" 500 mm	obj.č. -	-	-	41-060016	41-060016