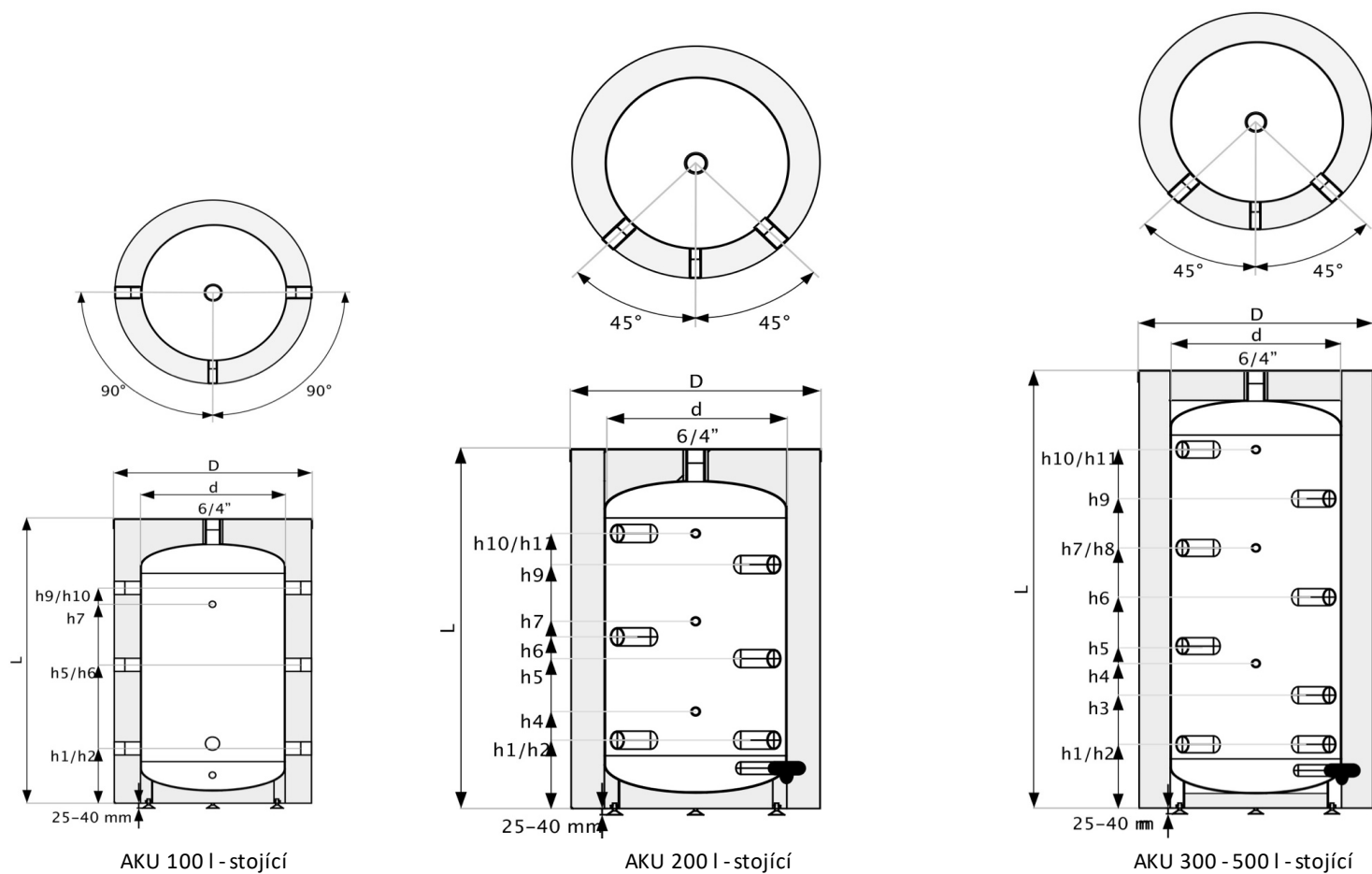


# ACU - Ocelový zásobník akumulární, pro topení a chlazení (100 - 500)

Označení		ACU 100	ACU 200	ACU 300	ACU 400	ACU 500	
Čistý objem (v souladu s nařízením Komise (EU) 812/2013, 814/2013)	l	107	223	322	396	467	
Objednací číslo	vč nesnímatelné izolace PUR	70-104000	70-200000	70-300000N	70-400000	70-500000	
ErP - třída energetické účinnosti		B	B	B	C	C	
Max. pracovní tlak	MPa	0,3	0,3	0,3	0,3	0,3	
Max. / Min. pracovní teplota	°C	95 / 6	95 / 6	95 / 6	95 / 6	95 / 6	
kóta h1 – topná voda	mm	6/4" / 180	6/4" / 220	6/4" / 220	6/4" / 250	6/4" / 250	
kóta h2 – topná voda	mm	6/4" / 180	6/4" / 220	6/4" / 220	6/4" / 250	6/4" / 250	
kóta h3 – topná voda	mm	-	-	6/4" / 410	6/4" / 445	6/4" / 485	
kóta h4 – jímka pro čidlo I – Ø	mm	-	1/2" / 315	1/2" / 500	1/2" / 565	1/2" / 565	
kóta h5 – topná voda	mm	6/4" / 495	6/4" / 485	6/4" / 600	6/4" / 635	6/4" / 715	
kóta h6 – topná voda	mm	6/4" / 495	6/4" / 555	6/4" / 785	6/4" / 825	6/4" / 945	
kóta h7 – jímka pro čidlo II – Ø	(100 - 200 l)	mm	1/2" / 765	1/2" / 605	6/4" / 975	6/4" / 1015	6/4" / 1180
kóta h7 – topná voda	(300 - 500 l)	mm	1/2" / 765	1/2" / 605	6/4" / 975	6/4" / 1015	6/4" / 1180
kóta h8 – jímka pro čidlo II – Ø		mm	-	-	1/2" / 975	1/2" / 1015	1/2" / 1180
kóta h9 – topná voda		mm	6/4" / 815	6/4" / 785	6/4" / 1165	6/4" / 1210	6/4" / 1410
kóta h10 – topná voda		mm	6/4" / 815	6/4" / 885	6/4" / 1355	6/4" / 1400	6/4" / 1640
kóta h11 – jímka pro čidlo III – Ø		mm	-	1/2" / 885	1/2" / 1355	1/2" / 1400	1/2" / 1640
kóta d (průměr bez izolace)	mm	400	550	550	600	600	
kóta D (celkový průměr včetně PUR izolace)	mm	520	670	670	700	700	
kóta L (celková výška)	mm	1010	1140	1615	1685	1925	
Hmotnost prázdného zásobníku vč. izolace	kg	37	56	75	104	118	

Opláštění skay, barva šedá. Vhodné pro topení i chlazení. Podrobnosti záruky v originálním záručním listě výrobce „Galmet Sp. z o.o.” Sp. K.



Volitelná výbava		ACU 100	ACU 200	ACU 300	ACU 400	ACU 500
	<b>Elektrické topné těleso GE s termostatem</b>					
	2,0 kW 230 V - 6/4" 370 mm obj.č.	41-020011	41-020011	41-020011	41-020011	41-020011
	2,0 kW 230 V - 6/4" 360 mm obj.č.	41-020012	41-020012	41-020012	41-020012	41-020012
	2,0 kW 230 V - 6/4" 305 mm obj.č.	41-020015	41-020015	41-020015	41-020015	41-020015
	3,0 kW 230 V - 6/4" 305 mm obj.č.	41-030011	41-030011	41-030011	41-030011	41-030011
	4,5 kW 400 V - 6/4" 410 mm obj.č.	41-045015	41-045015	41-045015	41-045015	41-045015
	6,0 kW 400 V - 6/4" 480 mm obj.č.	-	41-060015	41-060015	41-060015	41-060015
	4,5 kW 400 V - 6/4" 400 mm obj.č.	41-045016	41-045016	41-045016	41-045016	41-045016
6,0 kW 400 V - 6/4" 500 mm obj.č.	-	41-060016	41-060016	41-060016	41-060016	

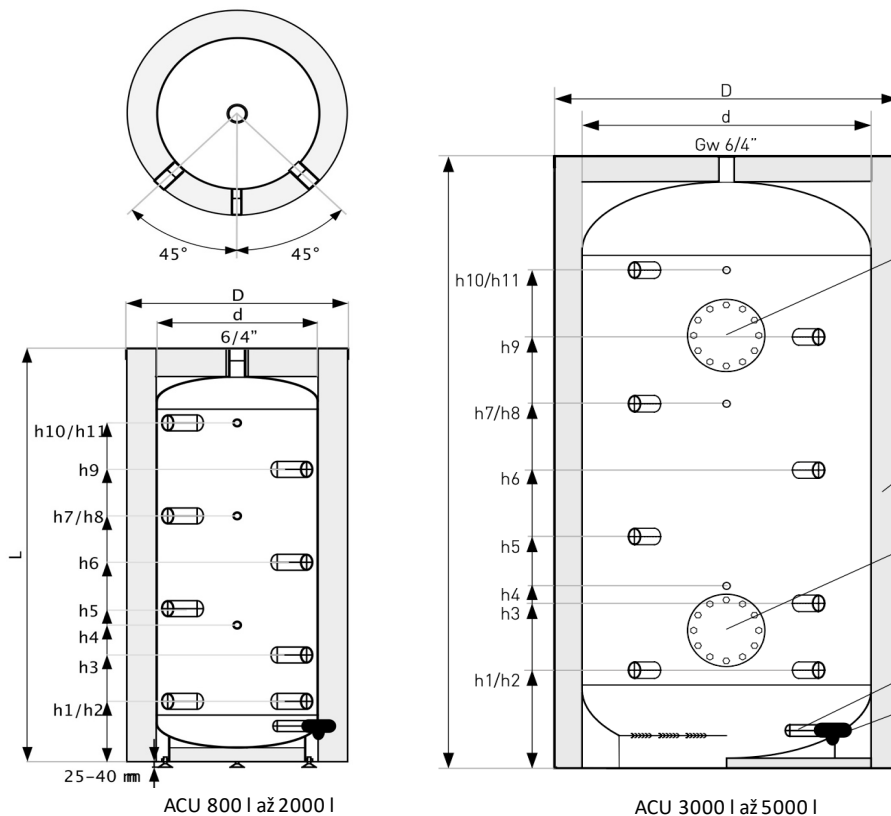
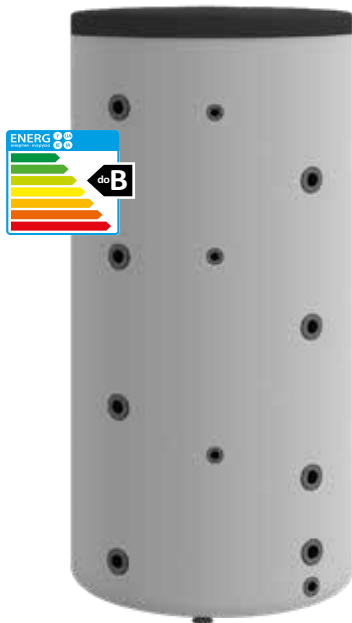
# ACU - Ocelový zásobník akumulární (800 - 5000)

Označení		ACU 800	ACU 1000	ACU 1500	ACU 2000	ACU 3000	ACU 4000	ACU 5000
Čistý objem (v souladu s nařízením Komise (EU) 812/2013, 814/2013)	l	728	883	1479	2023	2941	3985	4981
Objednávací číslo	vč snímatelné izolace	70-800600	70-100600	70-150600	80-200600	80-300600	80-400600	80-500600
ErP - třída energetické účinnosti		C	C	C	C	-	-	-
Max. pracovní tlak zásobníku	MPa	0,3	0,3	0,3	0,3	0,3	0,3	0,3
Max. / Min. pracovní teplota	°C	95 / 30	95 / 30	95 / 30	95 / 30	95 / 30	95 / 30	95 / 30
kóta h1 – topná voda	mm	6/4" / 250	6/4" / 250	6/4" / 375	6/4" / 385	6/4" / 425	6/4" / 445	6/4" / 445
kóta h2 – topná voda	mm	6/4" / 250	6/4" / 250	6/4" / 375	6/4" / 385	6/4" / 425	6/4" / 445	6/4" / 445
kóta h3 – topná voda	mm	6/4" / 435	6/4" / 500	6/4" / 700	6/4" / 660	6/4" / 725	6/4" / 675	6/4" / 760
kóta h4 – jímka pro čidlo I – Ø	mm	1/2" / 570	1/2" / 570	1/2" / 915	1/2" / 800	1/2" / 830	1/2" / 790	1/2" / 920
kóta h5 – topná voda	mm	6/4" / 620	6/4" / 740	6/4" / 1015	6/4" / 930	6/4" / 1040	6/4" / 910	6/4" / 1075
kóta h6 – topná voda	mm	6/4" / 820	6/4" / 980	6/4" / 1325	6/4" / 1205	6/4" / 1365	6/4" / 1140	6/4" / 1390
kóta h7 – jímka pro čidlo II – Ø / topná voda	mm	6/4" / 1020	6/4" / 1240	6/4" / 1640	6/4" / 1480	6/4" / 1685	6/4" / 1365	6/4" / 1705
kóta h8 – jímka pro čidlo III – Ø	mm	1/2" / 1020	1/2" / 1240	1/2" / 1640	1/2" / 1480	1/2" / 1685	1/2" / 1365	1/2" / 1705
kóta h9 – topná voda	mm	6/4" / 1215	6/4" / 1485	6/4" / 1950	6/4" / 1755	6/4" / 2000	6/4" / 1605	6/4" / 2020
kóta h10 – topná voda	mm	6/4" / 1410	6/4" / 1730	6/4" / 2260	6/4" / 2025	6/4" / 2250	6/4" / 1840	6/4" / 2335
kóta h11 – jímka pro čidlo IV – Ø	mm	1/2" / 1410	1/2" / 1730	1/2" / 2260	1/2" / 2025	1/2" / 2250	1/2" / 1840	1/2" / 2335
kóta d (průměr bez izolace)	mm	790	790	900	1100	1250	1600	1600
kóta D (celkový průměr včetně PUR izolace)	mm	950	950	1100	1300	1450	1800	1800
kóta L (celková výška)	mm	1730	2050	2700	2500	2750	2355	2855
sklopná výška	mm	1995	2270	2920	2820	3120	2970	3380
Hmotnost prázdného zásobníku bez izolace	kg	125	158	186	242	315	395	455

Objem: 800 - 2000 l - izolace snímatelná Meodul, opláštění skay, barva šedá.

Objem: 3000 - 5000 l - Polyuretanová izolace snímatelná, opláštění skay, barva šedá. 2x revizní otvor (Ø 205 vnitřní Ø 280 vnější).

Podrobnosti záruky v originálním záručním listě výrobce „Galmet Sp. z o.o.“ Sp. K.



Volitelná výbava		ACU 800	ACU 1000	ACU 1500	ACU 2000	ACU 3000	ACU 4000	ACU 5000	
	<b>Elektrické topné těleso GE s termostatem</b>								
	4,5 kW 400 V - 6/4" 410 mm	obj.č.	41-045015	41-045015	41-045015	41-045015	-	-	-
	6,0 kW 400 V - 6/4" 480 mm	obj.č.	41-060015	41-060015	41-060015	41-060015	-	-	-
	9,0 kW 400 V - Ø280 500 mm	obj.č.	-	-	-	-	41-090020	41-090020	41-090020
	12,0 kW 400 V - Ø280 500 mm	obj.č.	-	-	-	-	41-120020	41-120020	41-120020
	18,0 kW 400 V - Ø280 650 mm	obj.č.	-	-	-	-	41-180020	41-180020	41-180020
	24,0 kW 400 V - Ø280 650 mm	obj.č.	-	-	-	-	41-240020	41-240020	41-240020
	4,5 kW 400 V - 6/4" 400 mm	obj.č.	41-045016	41-045016	41-045016	41-045016	-	-	-
	6,0 kW 400 V - 6/4" 500 mm	obj.č.	41-060016	41-060016	41-060016	41-060016	-	-	-
	9,0 kW 400 V - 6/4" 680 mm	obj.č.	41-090016	41-090016	41-090016	41-090016	41-090016	41-090016	41-090016
12,0 kW 400 V - 6/4" 750 mm	obj.č.	41-120016	41-120016	41-120016	41-120016	41-120016	41-120016	41-120016	
	<b>Měděné výměníky tepla</b>								
	1,0 m <sup>2</sup> Ø 280 L 350 mm vč těsnění	obj.č.	-	-	-	-	40-501210	40-501210	40-501210
	1,8 m <sup>2</sup> Ø 280 L 440 mm vč těsnění	obj.č.	-	-	-	-	40-501218	40-501218	40-501218
	2,3 m <sup>2</sup> Ø 280 L 540 mm vč těsnění	obj.č.	-	-	-	-	40-501223	40-501223	40-501223
	3,6 m <sup>2</sup> Ø 280 L 650 mm vč těsnění	obj.č.	-	-	-	-	40-501236	40-501236	40-501236
4,5 m <sup>2</sup> Ø 280 L 790 mm vč těsnění	obj.č.	-	-	-	-	40-501245	40-501245	40-501245	